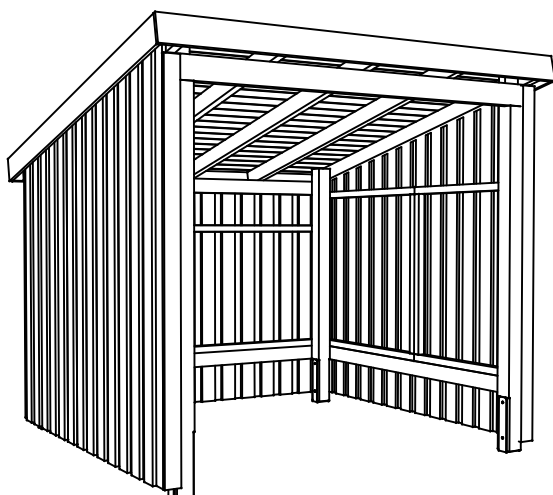
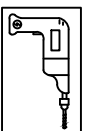
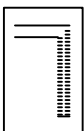
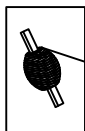
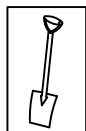
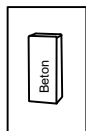


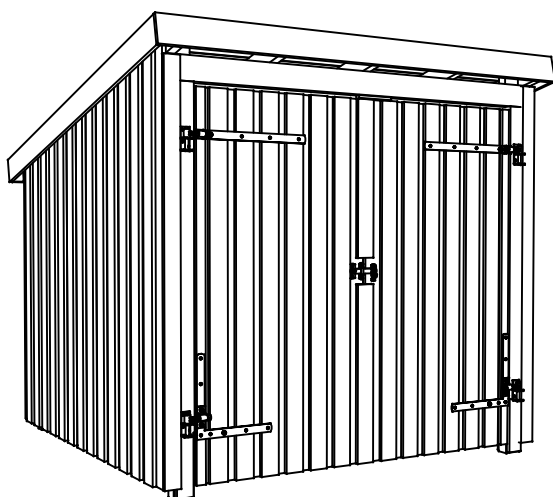


www.plus.dk



* 16856-1

* 168565-1
168566-1



* 168560-1

* 1685605-1
1685606-1

Revideret Jan.2022



DK: Stolpefødder medfølger ikke, skal tilkøbes.

DE: Die Pfostenträger sind nicht im Lieferumfang
enthalten und müssen separat erworben werden.

SE: Stolpskor ingår ej, måste köpas till.

PLUS A/S

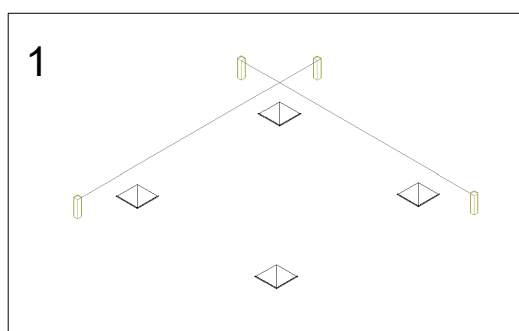
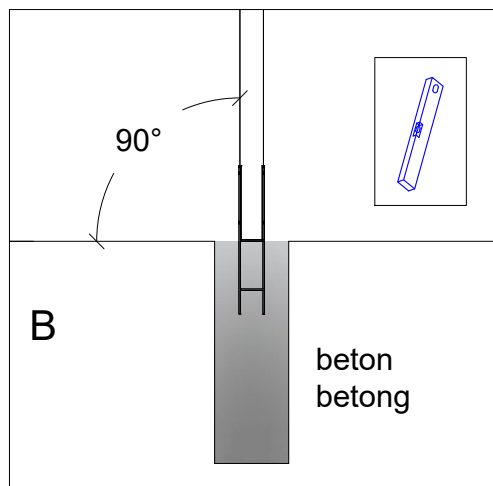
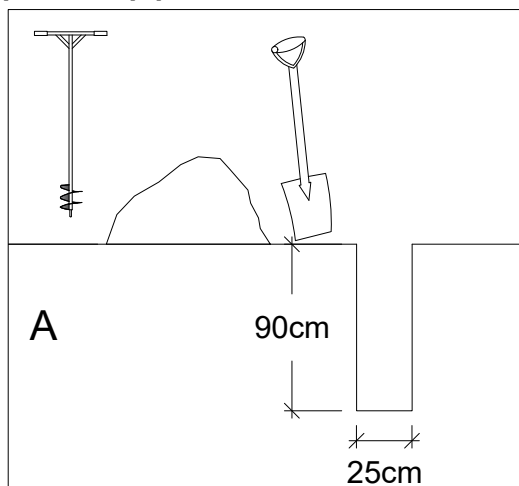
Ådalen 13B

DK-6600 Vejen

phone: +45 7996 3333

web: www.plus.dk

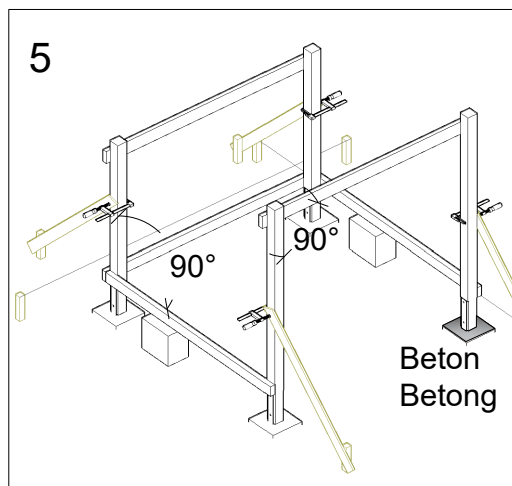
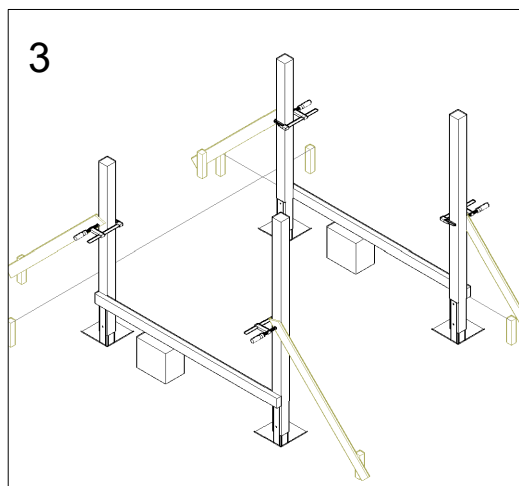
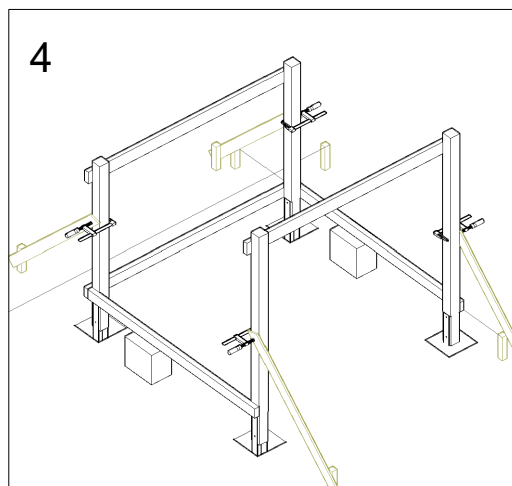
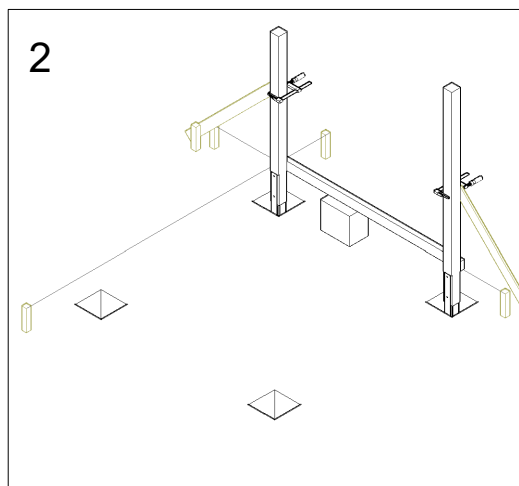
Tips / Tipps



Viktig - at betonen omkring stolpen er hærdet op 3-5 dage før man fortsætter.

Es ist wichtig, dass der Beton um den Pfosten 3 bis 5 Tage aushärtet, bevor man mit der Montage fortfährt.

Viktigt - att betongen runt stolpen hårdas 3-5 dagar innan du fortsätter med installationen.



Nordic Multi Havehus

Inden du starter montagen bør du gennemgå denne montagevejledning grundigt.

Åben emballagen og kontroller om indholdet stemmer overens med styklisten.

Skulle der mod forventning være mangler eller ødelagte dele, rettes henvendelse til den forhandler hvor produktet er købt.


Trædelene er ubehandlede og **skal** males inden montage.

Alle overflader (indvendigt og udvendigt) påføres en transparent eller heldækkende træbeskyttelse.

UBEHANDLEDE PRODUKTER:

På Plus.dk kan du finde yderligere information om hvordan du skal efterbehandle og vedligeholde produktet.

Sådan gør du:

Klik på  i topmenuen for at finde hjælp. Søg på **produkt navn** eller **varenummer** i søgefeltet på plus.dk og find alle de gode links med nyttig viden under det enkelte produkt.

Multihuset er modulopbygget :

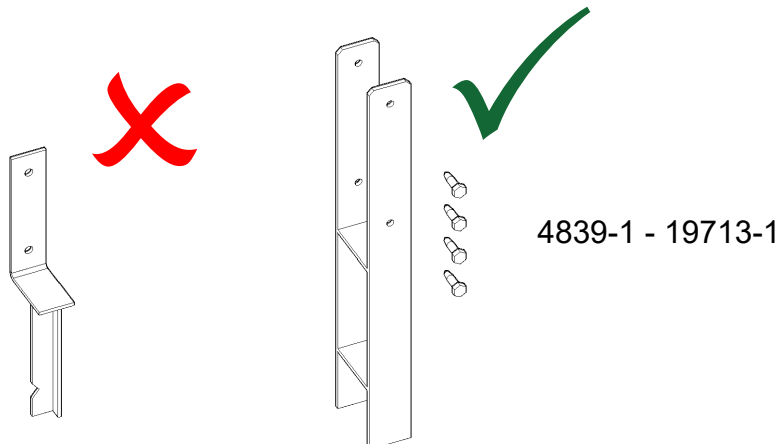


Modulopbygningens konstruktion gør, at stolperne skal monteres med gaffel stolpefodder, der nedstøbes i beton.

Stolpefodder medfølger ikke, skal tilkøbes.

Taget er ikke dimensioneret til tungt tag (teglsten).

Vi anbefaler at der lægges tagpap på tag.



Nordic Multi-Gartenhaus

Bevor Sie mit der Montage beginnen sollten Sie die Anleitung gründlich durchlesen.

Öffnen Sie die Verpackung und überprüfen Sie die Vollständigkeit anhand der Stückliste.

Sollte wider Erwarten ein Mangel oder Schäden festgestellt werden, wenden Sie sich bitte an den Händler bei dem Sie das Produkt erworben haben

Die Holzteile sind unbehandelt und **müssen** vor der Montage behandelt werden.

Alle Oberflächen (innen und außen) mit einem transparenten oder deckenden Holzschutzmittel behandeln.

Unbehandelte Produkte:

Auf www.plus.dk/de finden Sie weitere Informationen über die Nachbehandlung und Pflege vom Produkt.

So geht es:

Klicken Sie auf  im Topmenü um Hilfe zu finden. Suchen Sie nach dem Produkt oder der Artikelnummer im Suchfeld auf www.plus.dk/de und finden Sie alle guten Links mit nützlichen Wissen unter dem jeweiligen Produkt.

Das Multi-Gartenhaus besteht aus einer modularen Bauweise.

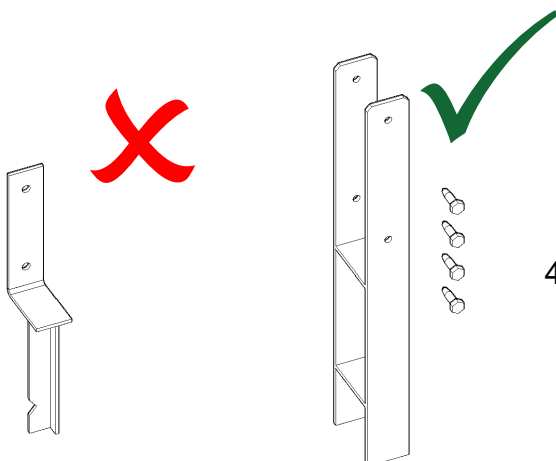


Die Konstruktion der modularen Bauweise erfordert es, dass die Pfosten auf Gabel-Pfostenträgern montiert werden müssen, die einbetoniert werden müssen.

Die Pfostenträger sind nicht im Lieferumfang enthalten und müssen separat erworben werden.

Die Dachkonstruktion ist nicht für schwere Dachlösungen (Dachziegel) dimensioniert.

Wir empfehlen daher, dass Dachpappe als Dachlösung verwendet wird.



4839-1 - 19713-1

Nordic Multi Havehus

Innan monteringen påbörjas bör du noggrant gå igenom dessa monteringsanvisningar.

Öppna förpackningen och kontrollera att innehållet stämmer överens med stycklistan.

Om det mot förmodan skulle finnas några defekter eller trasiga delar ska du kontakta den återförsäljare du köpte produkten av.


Trädelarna är obehandlade och **ska** målas före monteringen.

På alla ytor (invändiga och utvändiga) ska ett transparent eller heltäckande träskydd appliceras.

OBEHANDLADE PRODUKTER:

På Plus.dk finns det ytterligare information om hur du ska efterbehandla och underhålla produkten.

Så här gör du:

Klicka på  i den övre menyn för att få hjälp. Sök på din produkt eller ditt artikelnummer i sökrutan på

plus.dk och hitta alla bra länkar med nyttig information under varje enskild produkt.

Multihuset är modulbyggt:

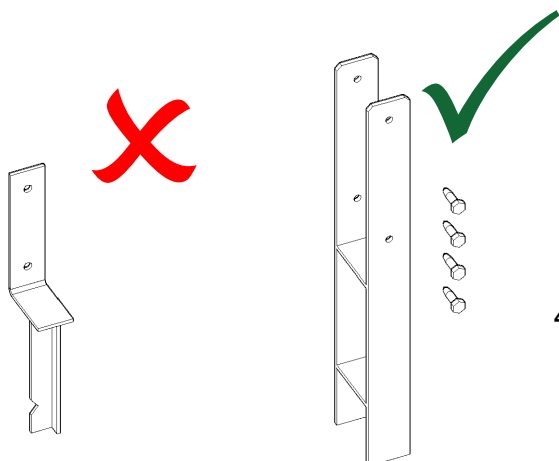


Modulbyggnadens konstruktionen innebär att stolparna ska monteras med stolpskor med gaffel, som gjuts i betong.

Stolpskor ingår ej, måste köpas till.

Taket är inte dimensionerat för tungt tak (tegel).

Vi rekommenderar att belägga taket med takpapp.

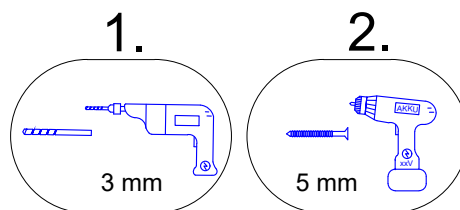
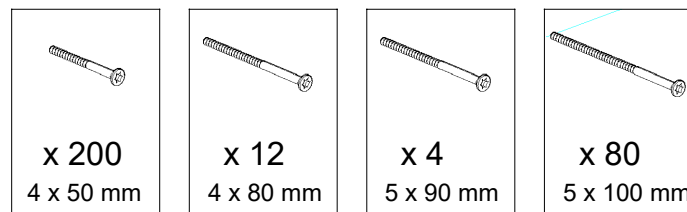


4839-1 - 19713-1

16856-1 / 168560-1

Tolerance +/- 2-3mm

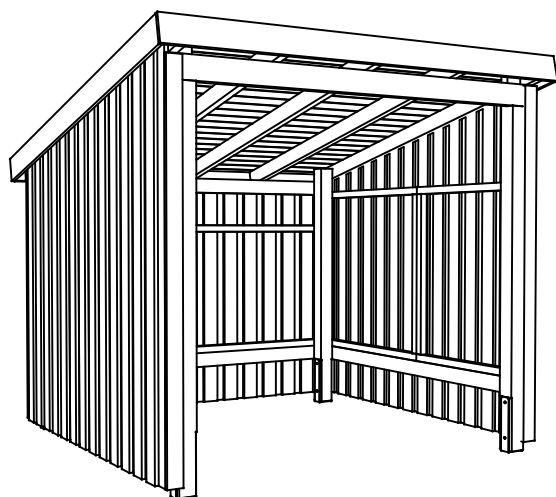
POS	Antal		MM	POS	Antal		MM
A-5	2		95x95x1675	E-11	2		30x50x2360
A-7	2		95x95x2115	E-14	2		20x150x2380
B-15	2		45x95x2080	E-15	1		20x150x2390
B-2	1		45x95x2216	E-18	1		20x125x2352
B-20	1		45x95x2216	F-10	1		1505x2216
B-23	1		45x120x2216	F-11	4		19x100x1505
C-7	5		45x95x2360	F-12	1		2090x2170
D	20		2352	F-14	1		19x100x1865
D	1	Start	2352	F-13	1		2090x2170
D	1	End	2352	F-14	1		19x100x1865
				F-15	2		20x85x1990



(16757-1) 168560-1

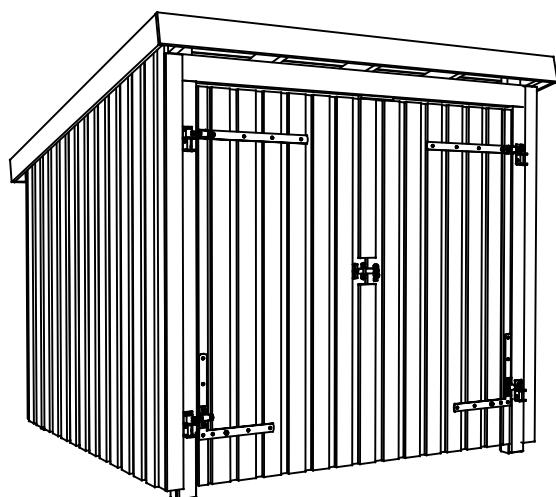
POS	Antal		MM	
G	1		h/v 2 950x1855 3 19x62x1825 4 19x95x915 5 19x95x805 6 45x85x1930 20x125x2090	1
			Y 1 Z 2	
			h 3 2 v	
		Oa 1		
		Ob 1		
		P 2		
Q 4				
R 2				
S 4				

<p>x 2 10 x 100 mm</p>	<p>x 4 8 x 100 mm</p>	<p>x 16 5 x 50 mm</p>
<p>x 25 5 x 70 mm</p>	<p>x 13 4 x 35 mm</p>	<p>x 4 4 x 30 mm</p>



*16856-1

*168565-1
168566-1



*168560-1

*1685605-1
1685606-1

*

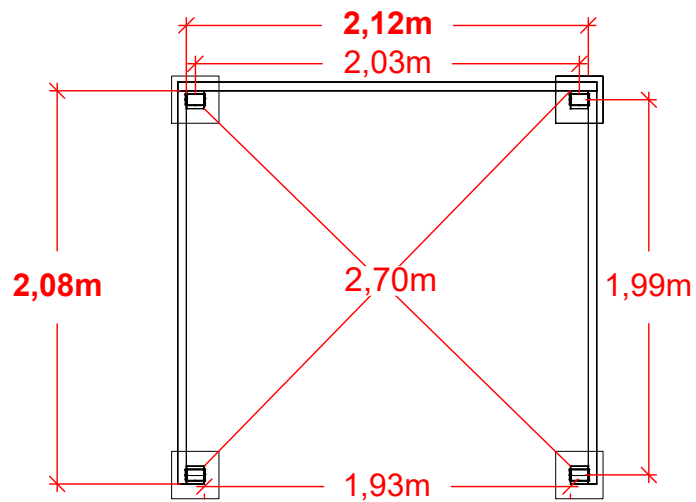
DK: Stolpefødder medfølger ikke, skal tilkøbes.

DE: Die Pfostenräger sind nicht im Lieferumfang
enthalten und müssen separat erworben werden.

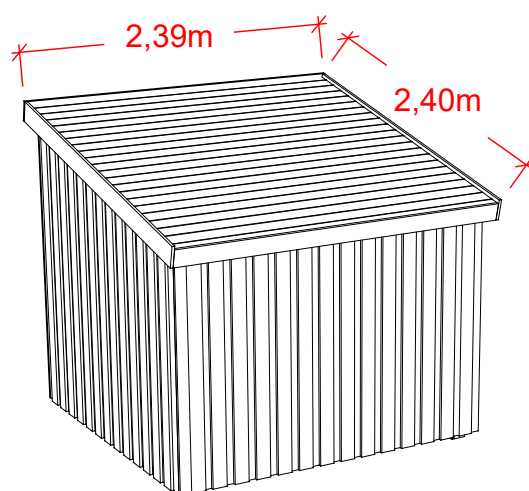
SE: Stolpskor ingår ej, måste köpas till.

		Side/Seite/ sida
<u>16856-1</u>	Stolpeplan - Pfostenplan	9
16856-1	Konstruktion	10-17+21
<u>168560-1</u>	Stolpeplan - Pfostenplan	9
16856-1	Konstruktion	10-17
16757-1	Dør - Tür - Dörr	18-20
<u>168566-1 / 1685606-1</u>	Stolpefødder - Pfostenträger	22

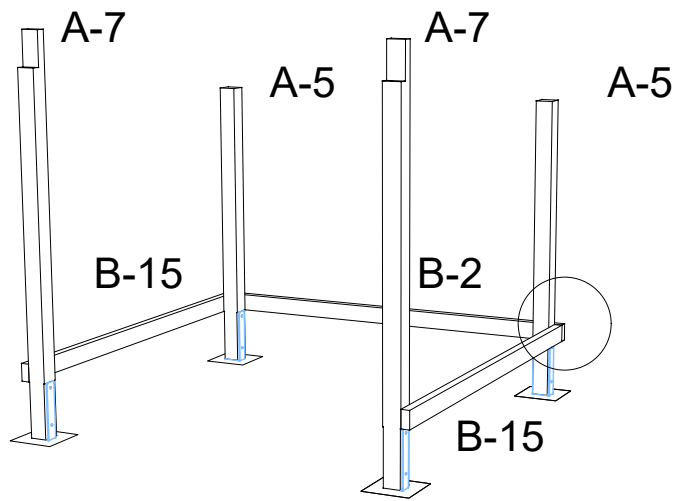
16856-1 Stolpeplan - Pfostenplan



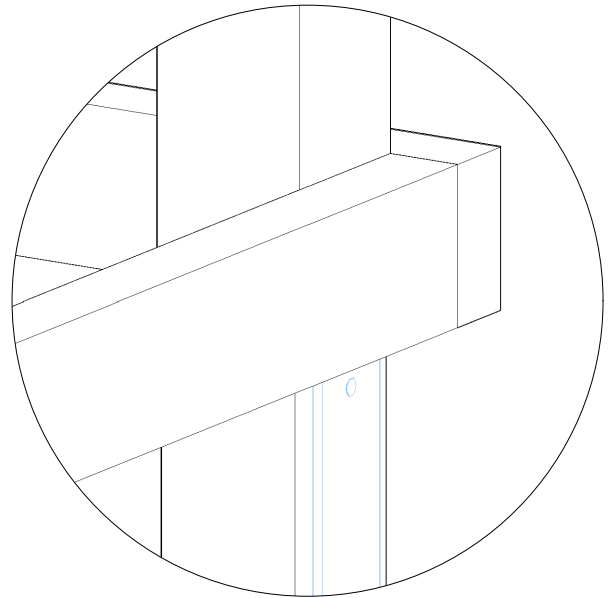
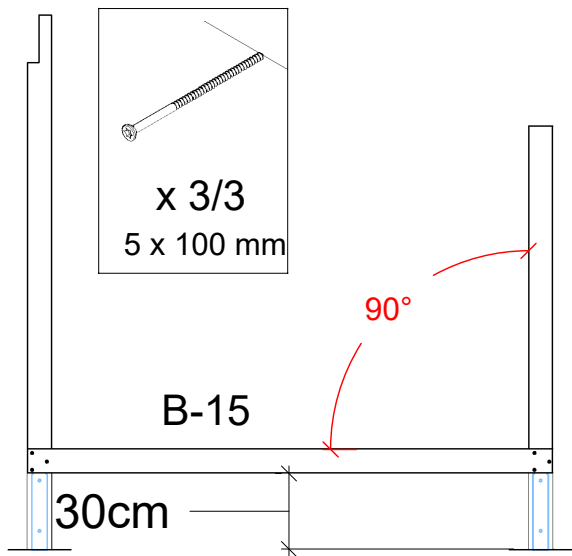
Grundareal/ Bodenfläche/Byggyta:
 $2,12 \times 2,08 = 4,40\text{m}^2$



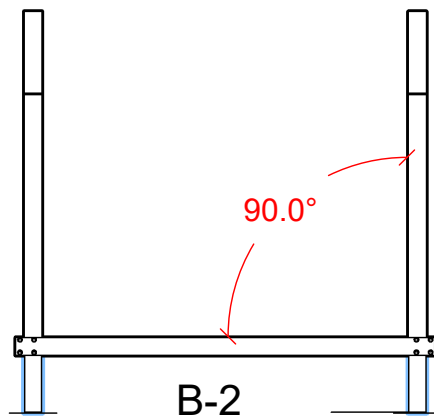
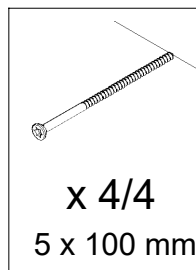
Tag/Dach/Tak: $2,39\text{m} \times 2,40\text{m} = 5,70\text{m}^2$



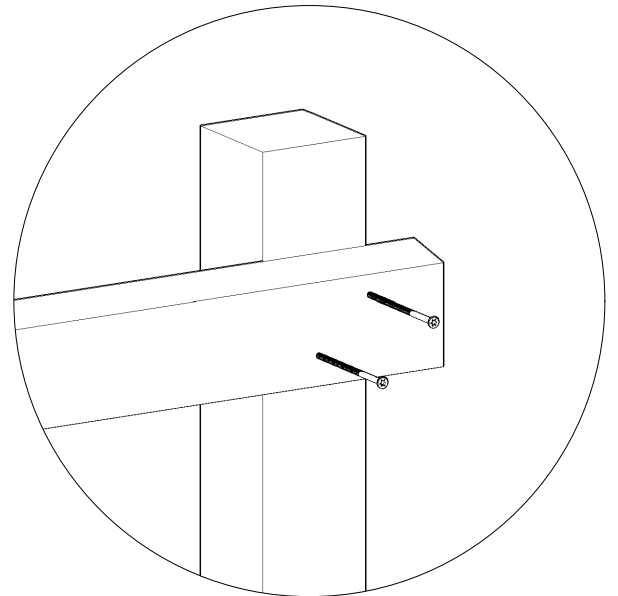
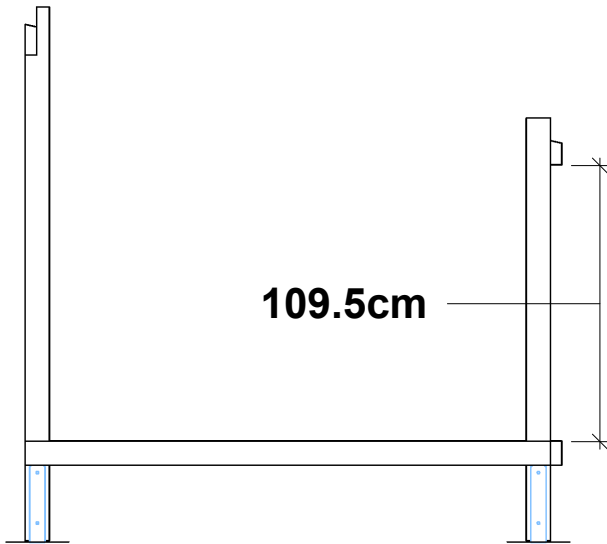
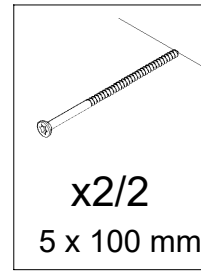
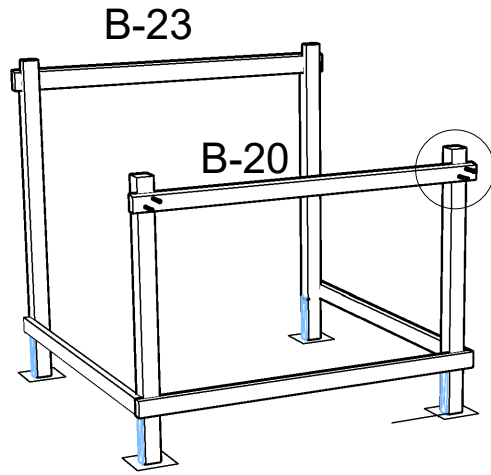
1



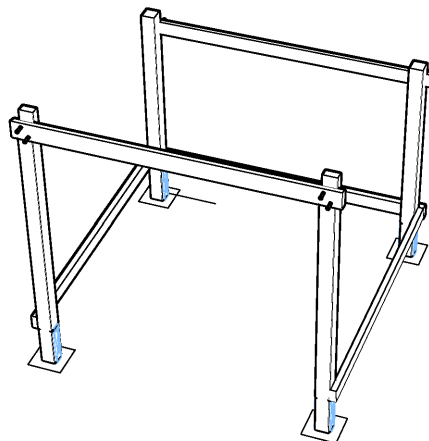
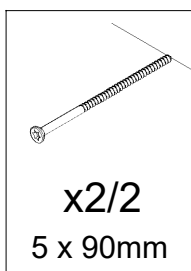
2



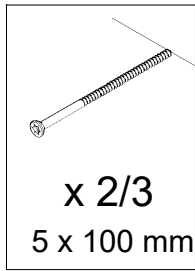
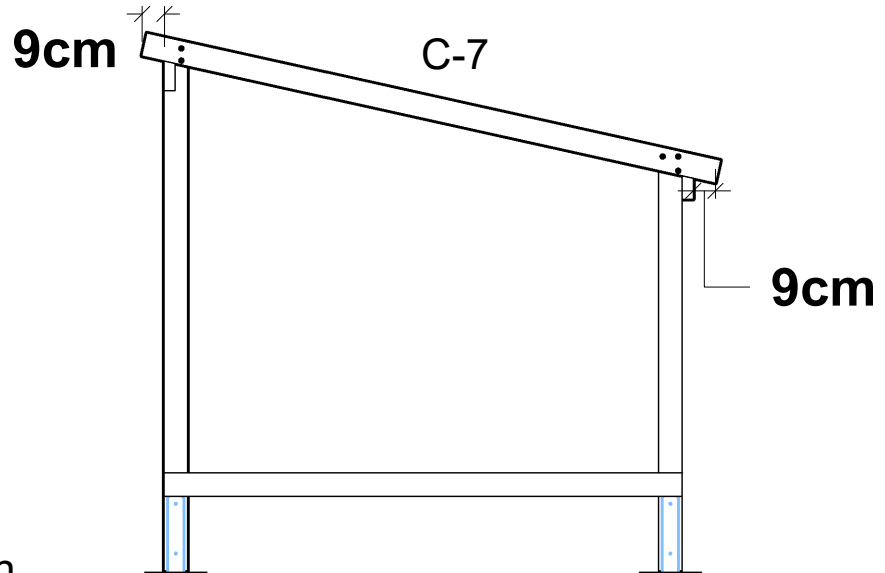
3



4

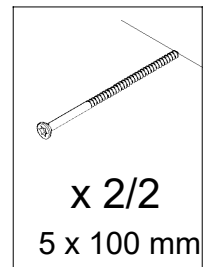
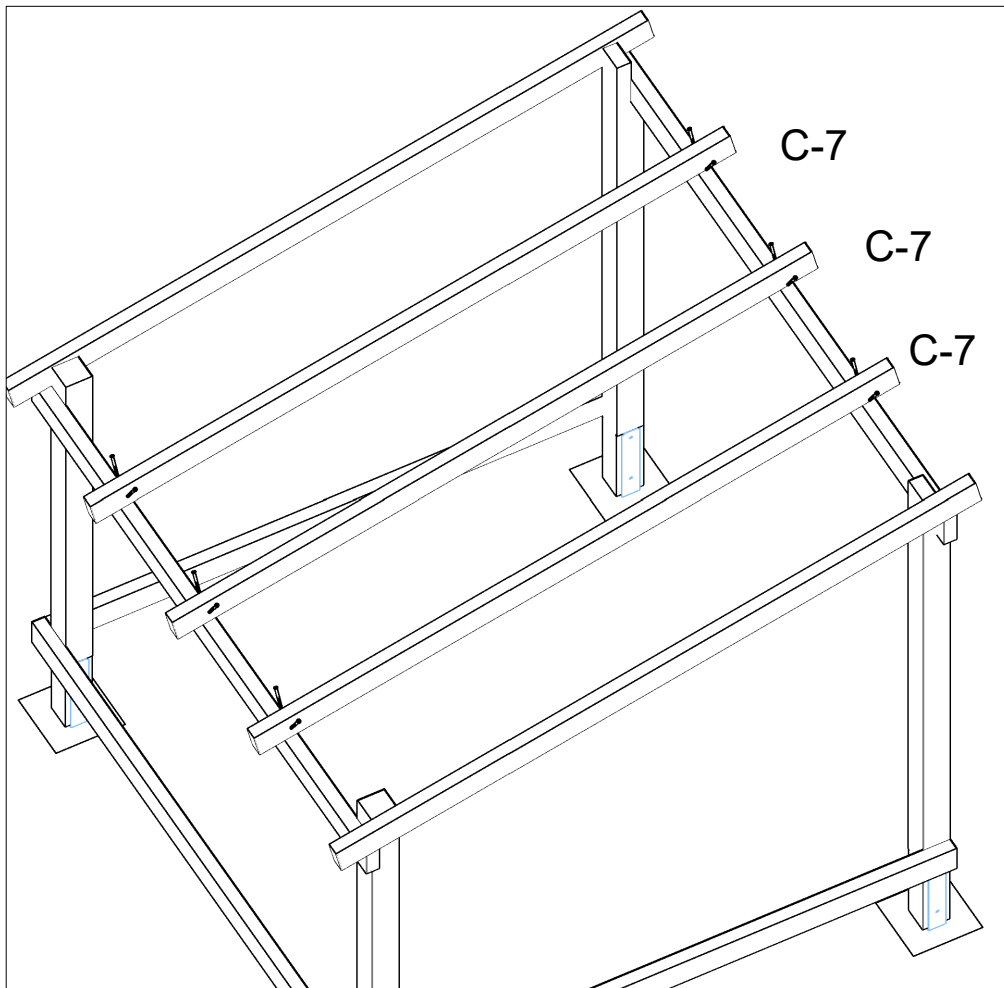


5

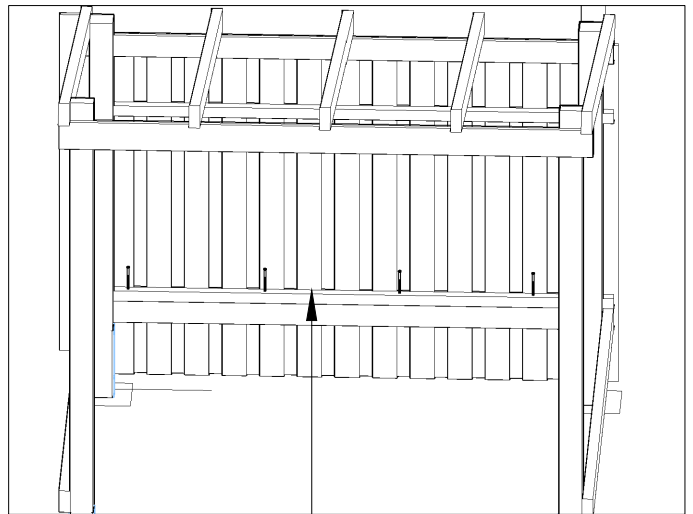
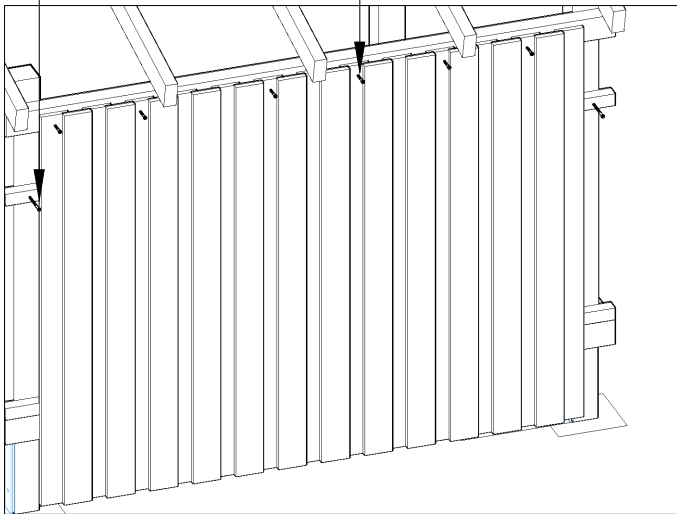
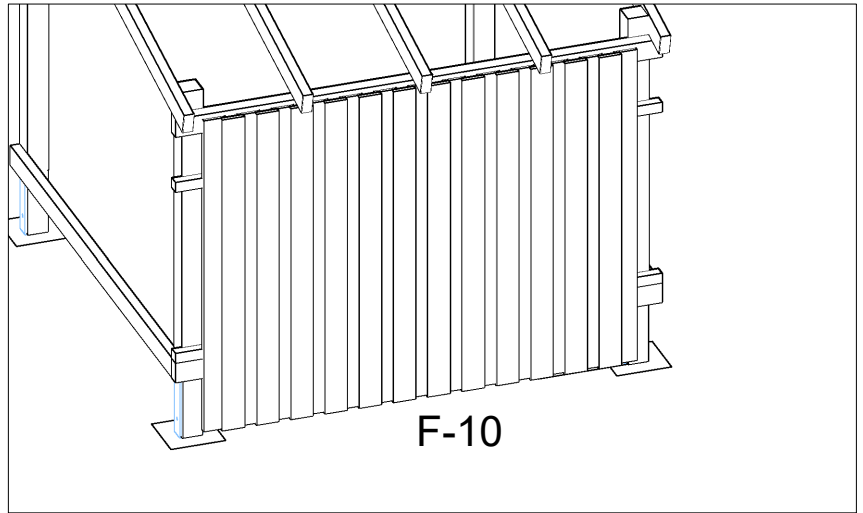
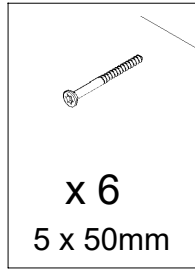
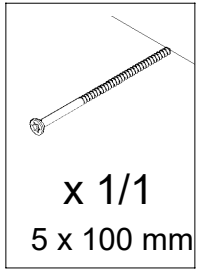


Placering af spær
Plazierung Sparren

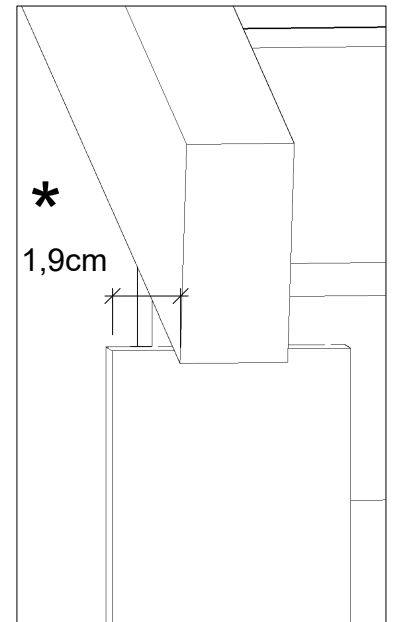
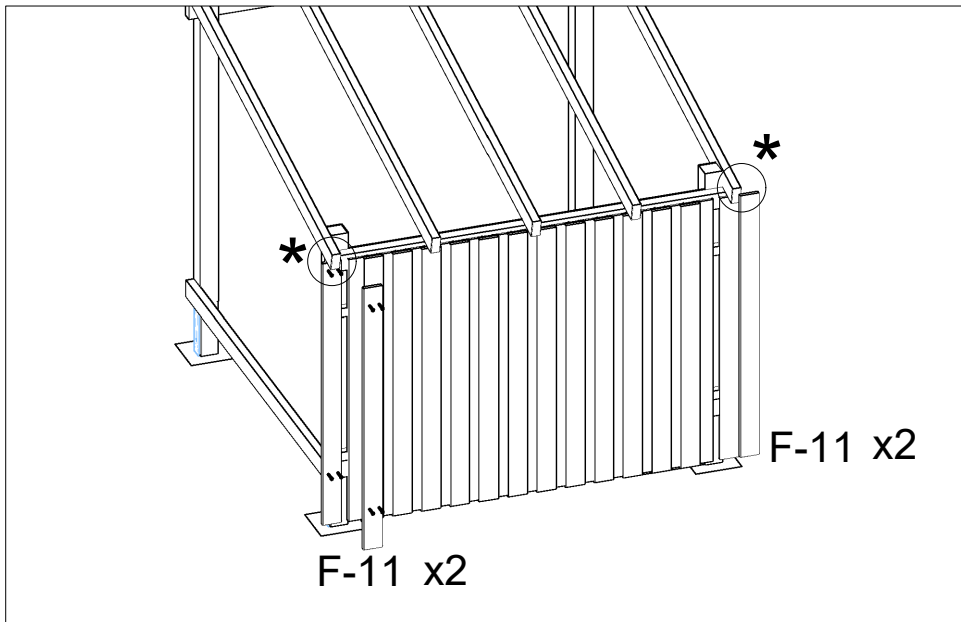
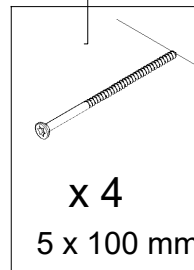
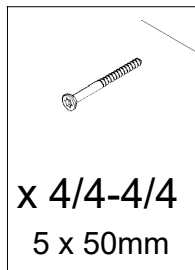
6



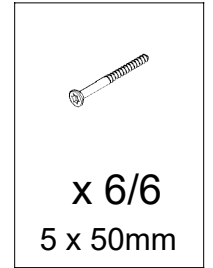
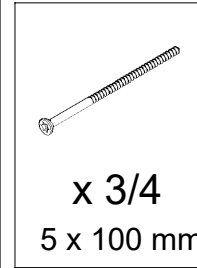
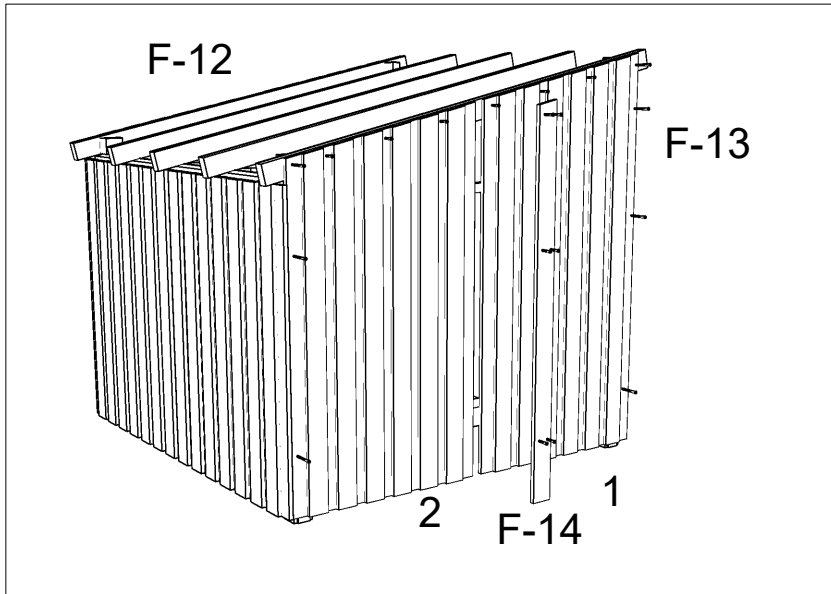
7



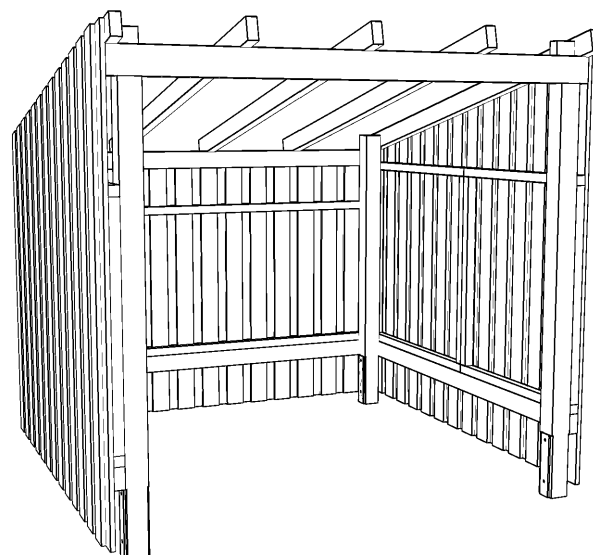
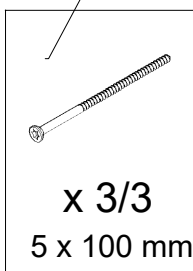
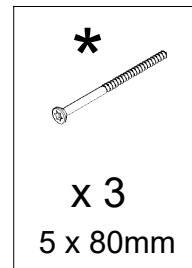
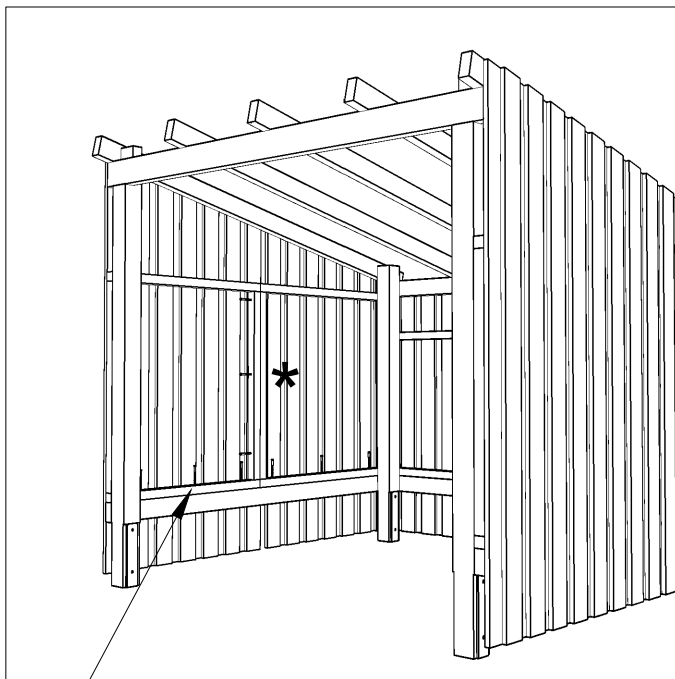
8



9

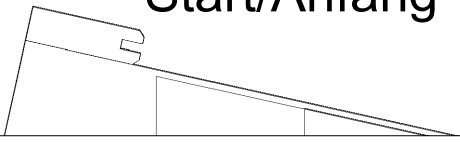


10

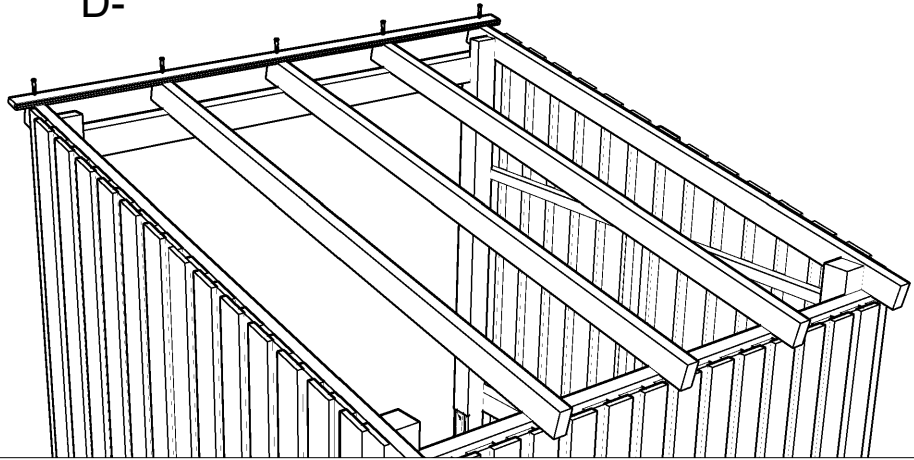


11

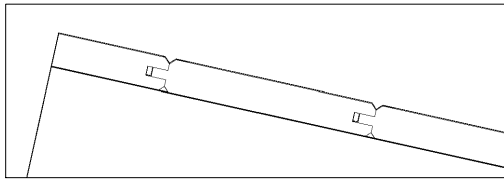
Start/Anfang



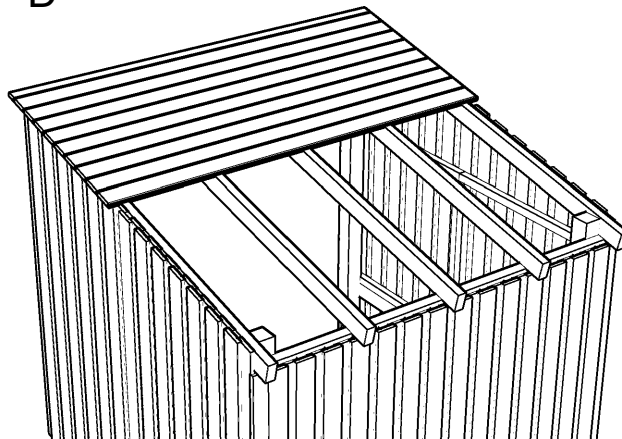
D-



12



D-

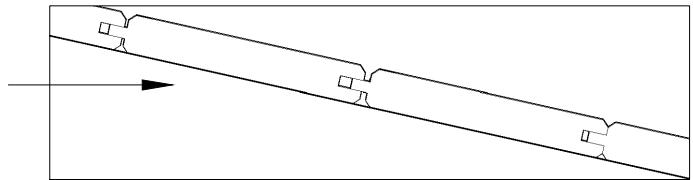
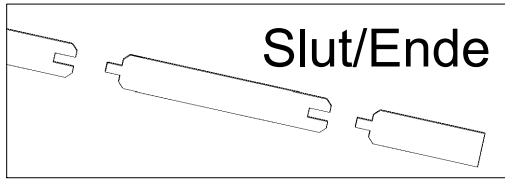


x5
5 x 50mm

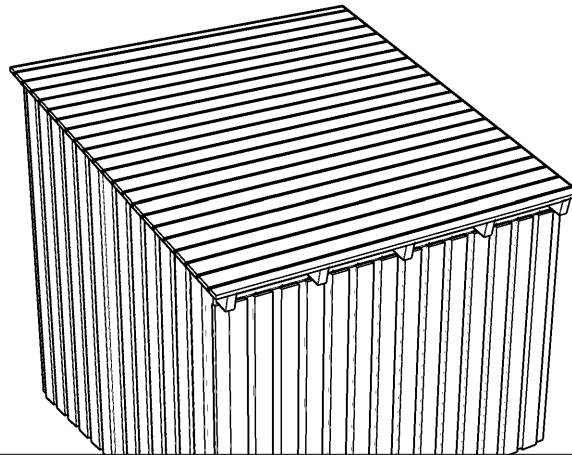


x5...
5 x 50mm

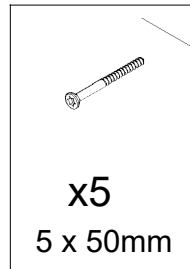
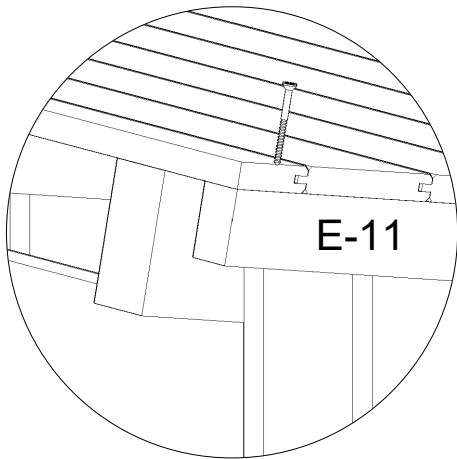
13



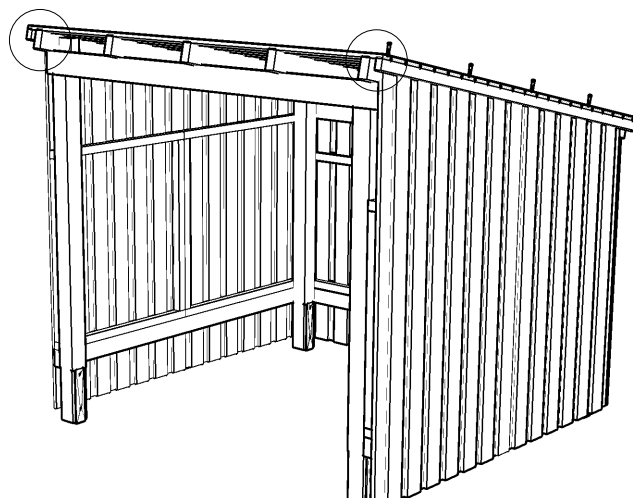
D-



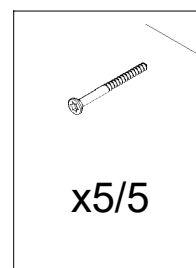
14



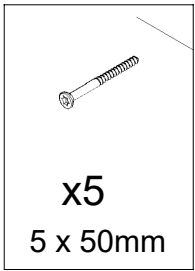
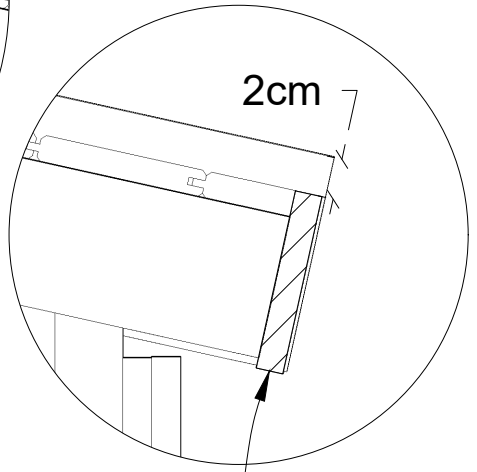
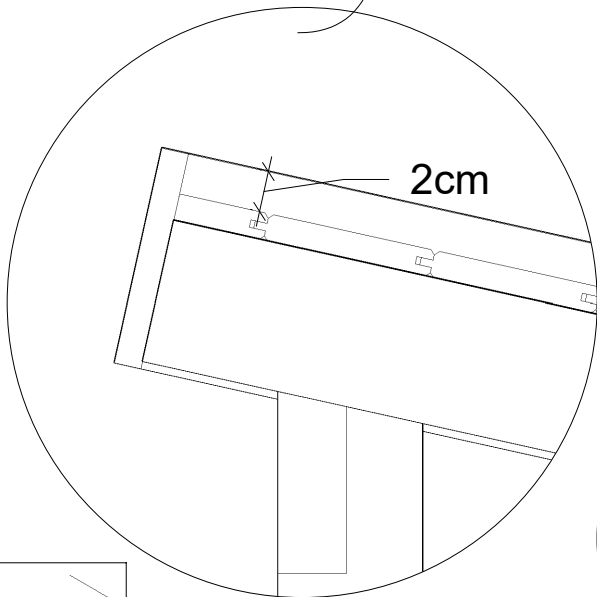
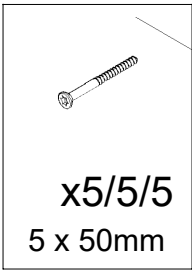
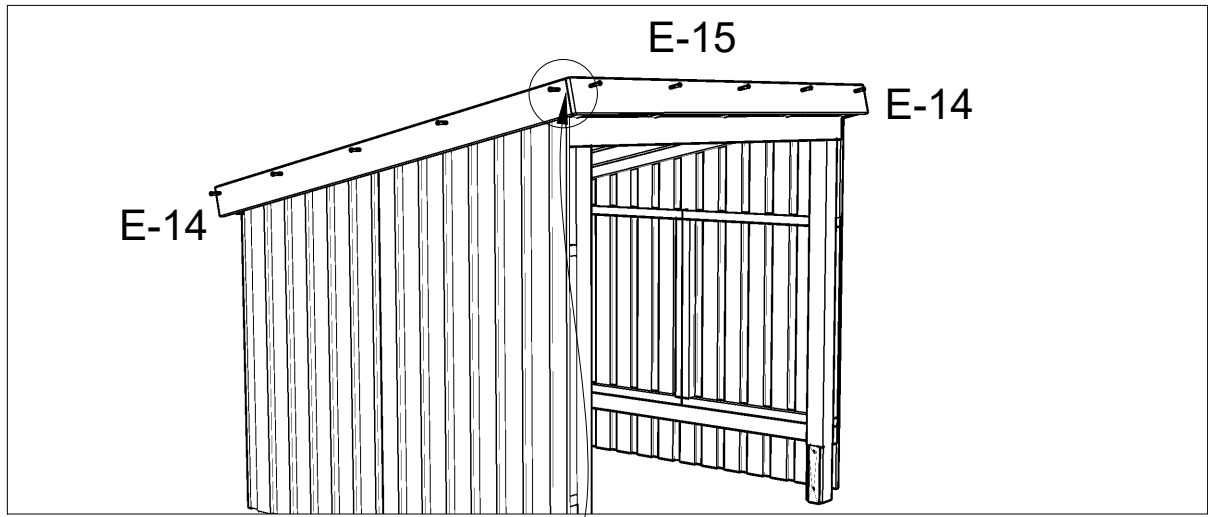
E-11



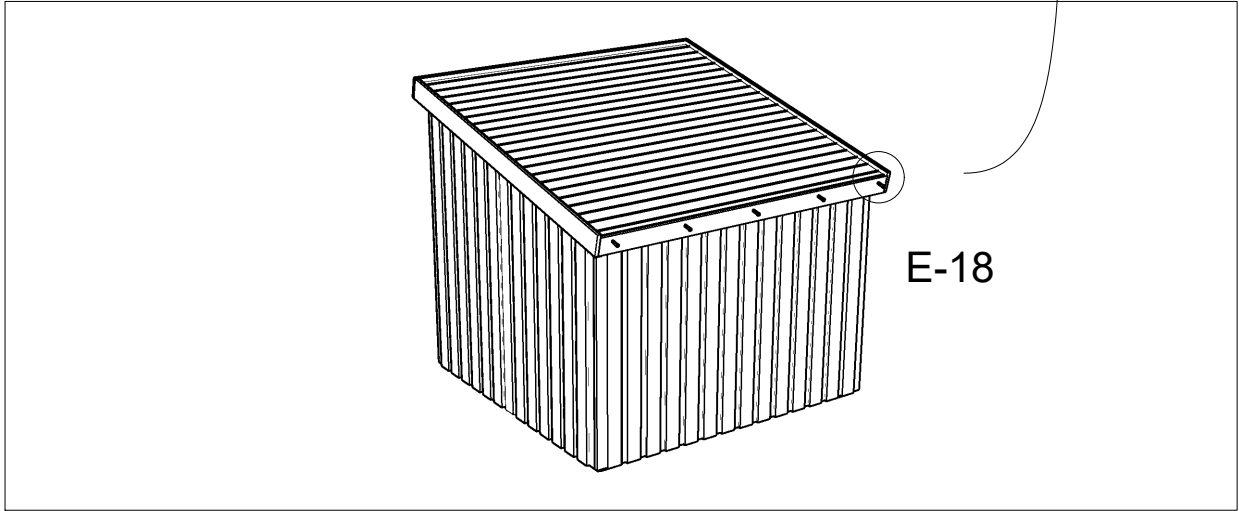
E-11



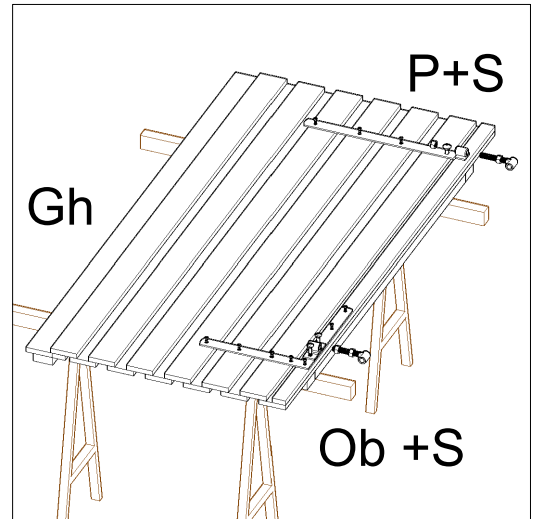
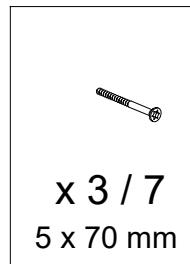
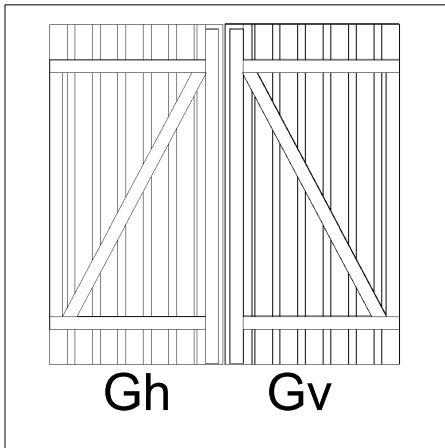
15



16

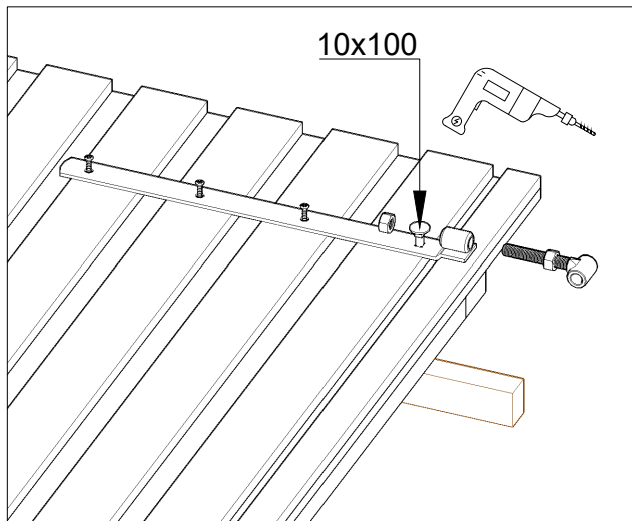


(16757-1) 168560-1

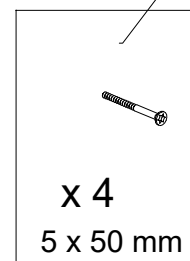
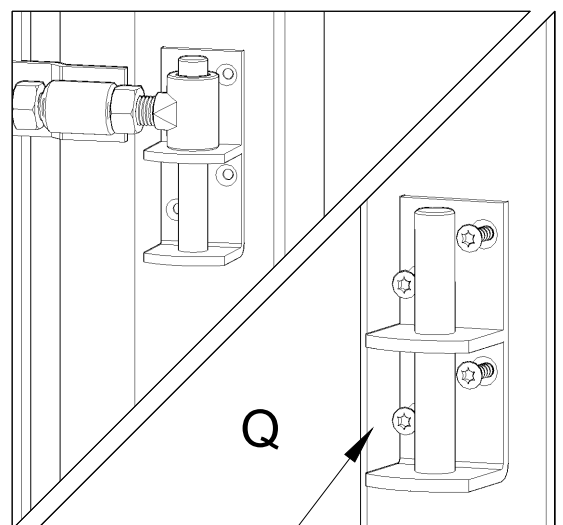
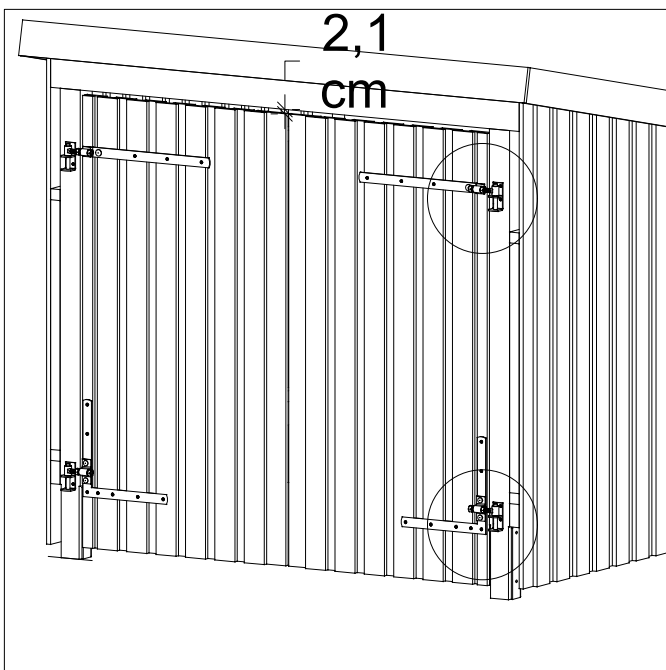
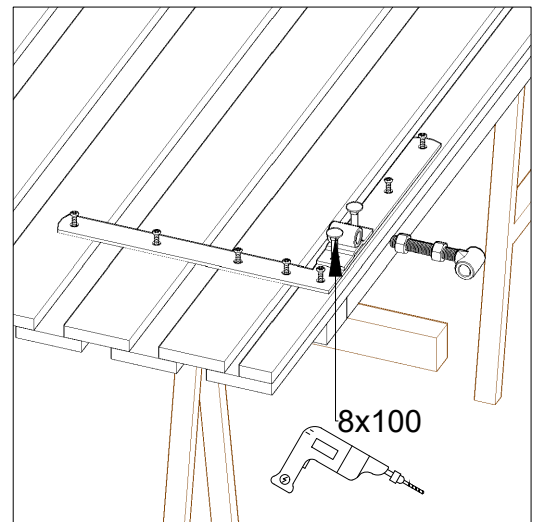


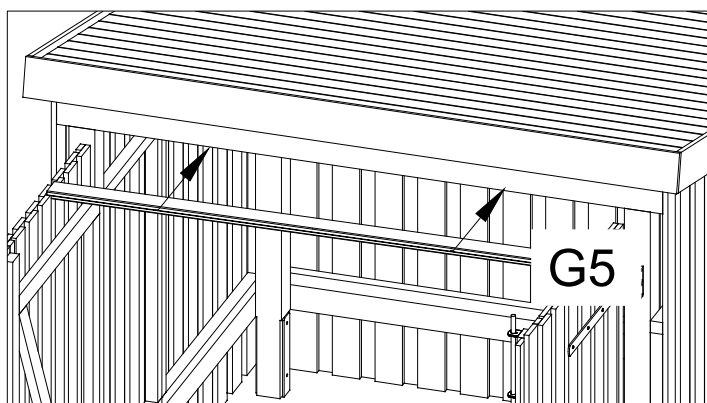
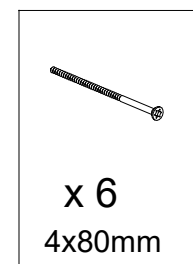
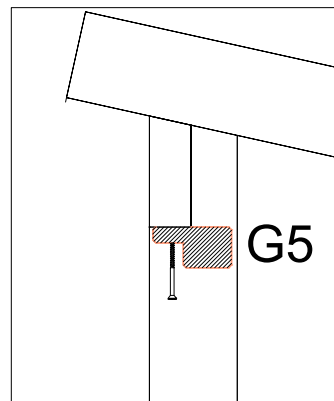
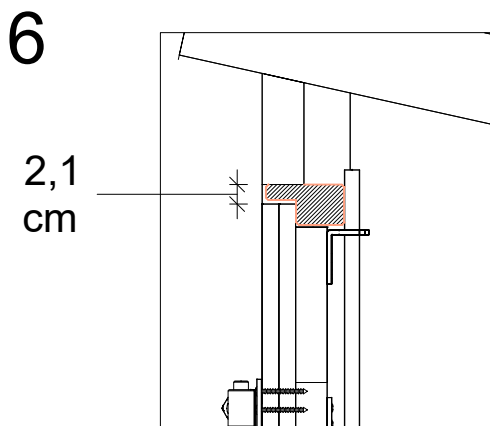
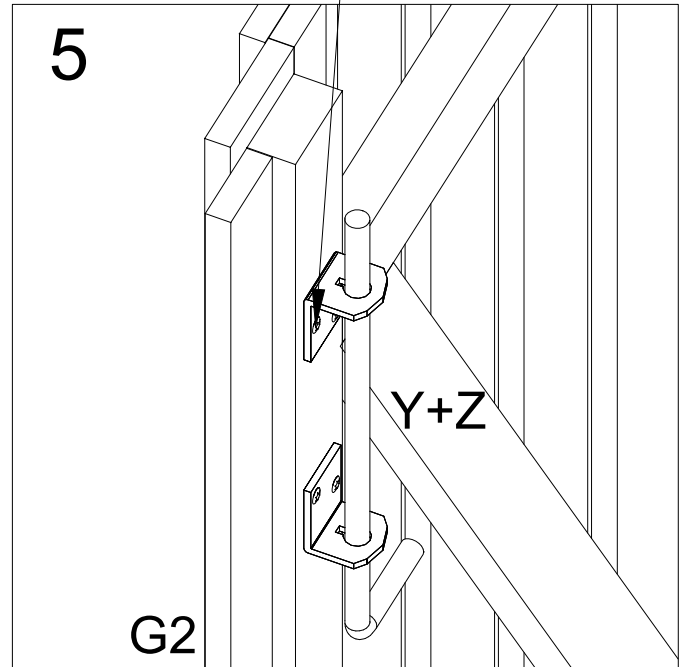
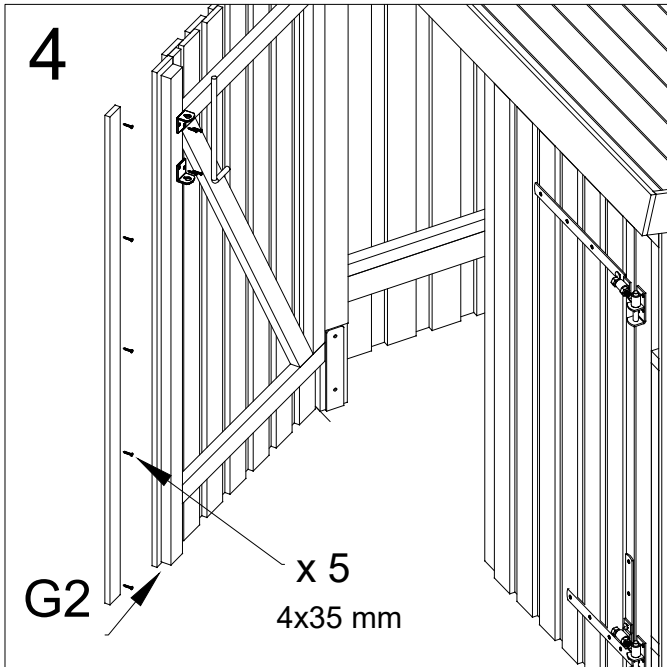
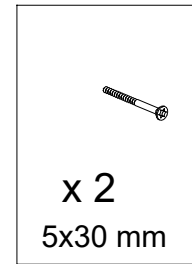
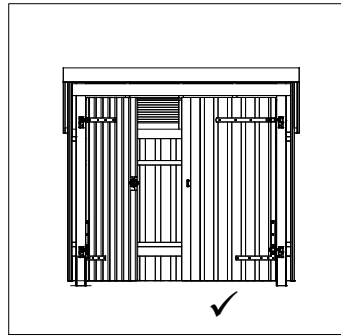
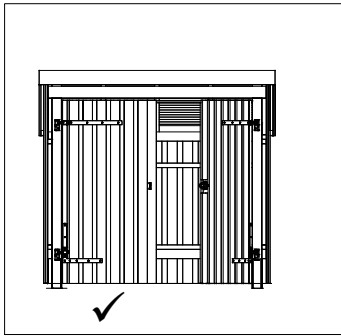
2

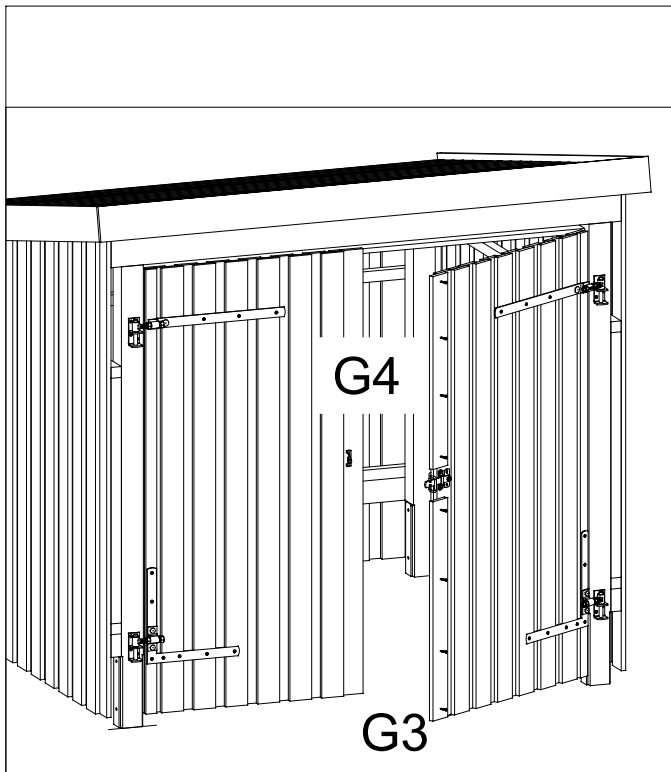
1



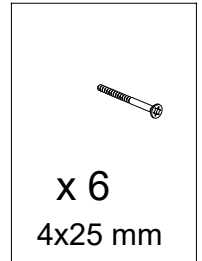
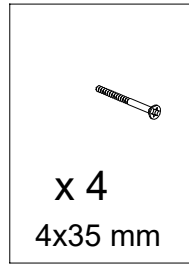
3



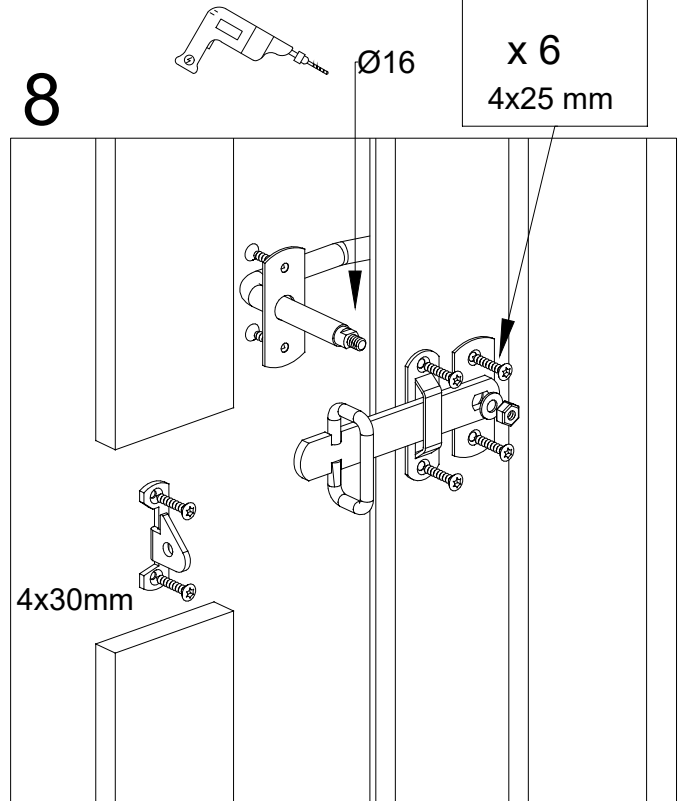




7

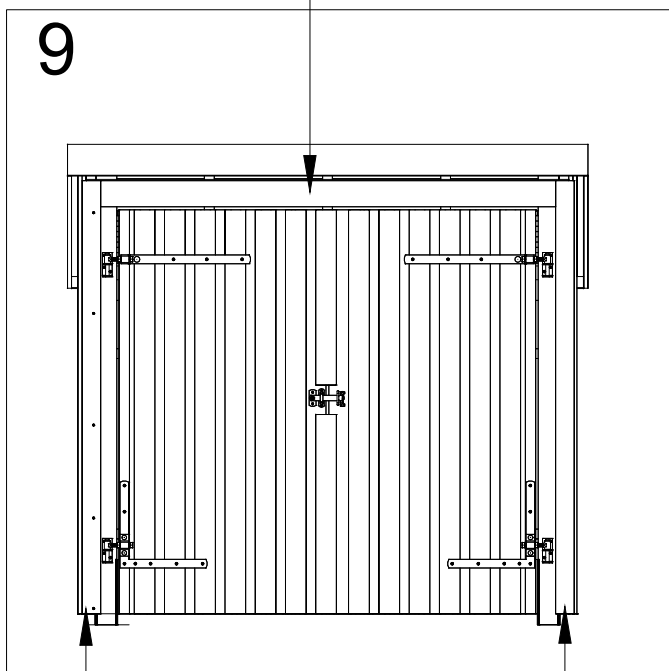


8



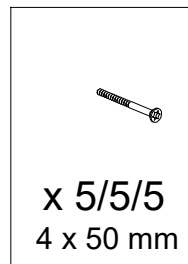
G6

9

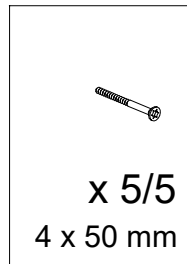
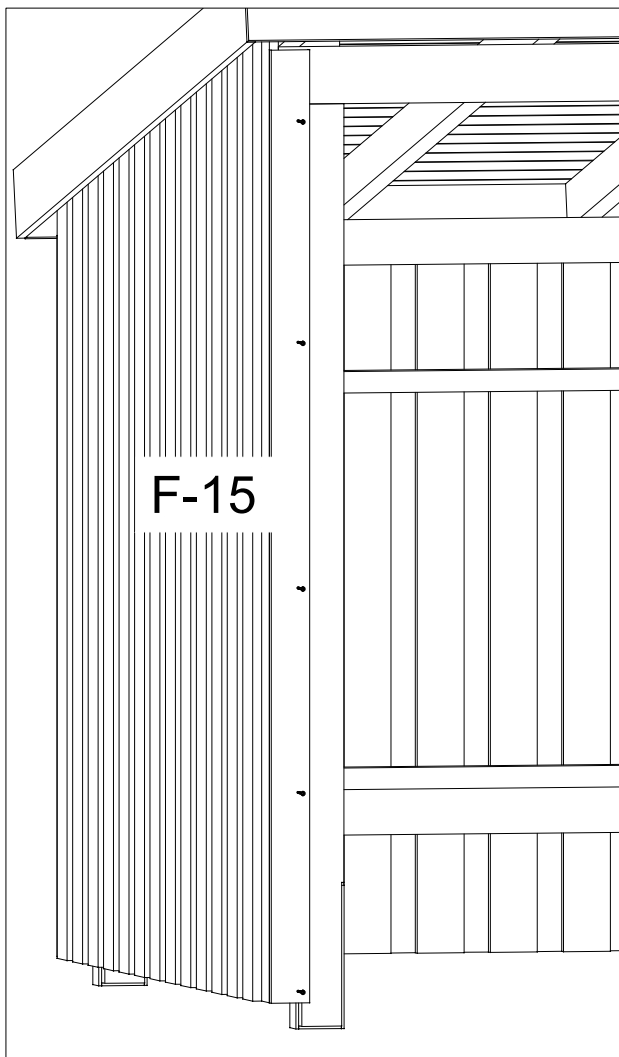
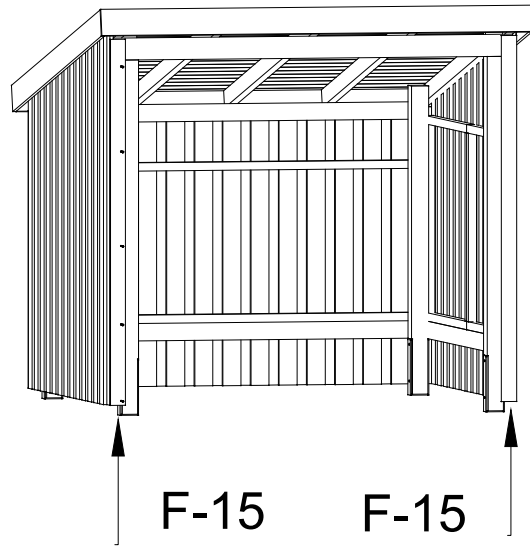


F-15

F-15

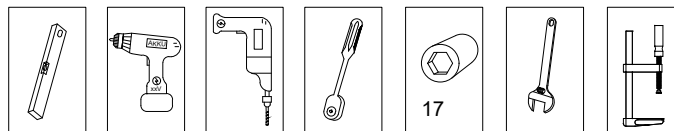


17

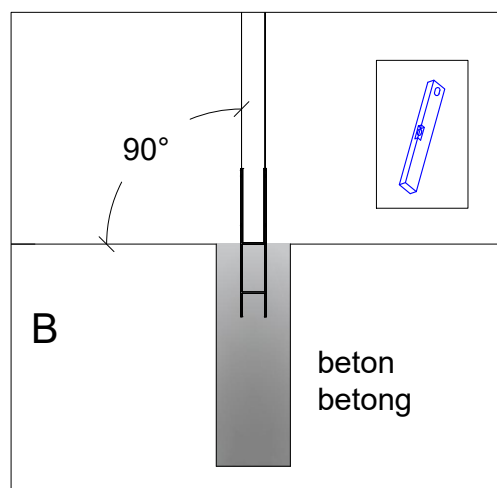
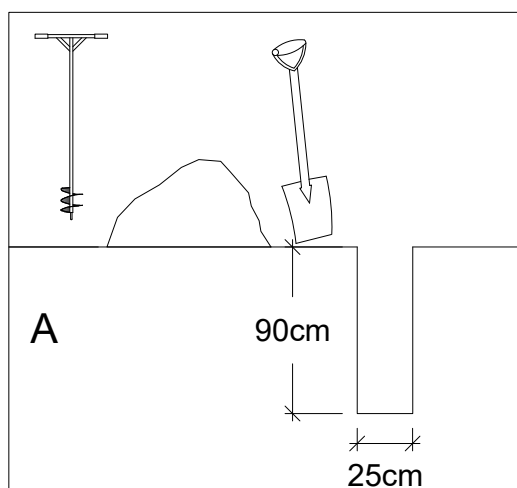
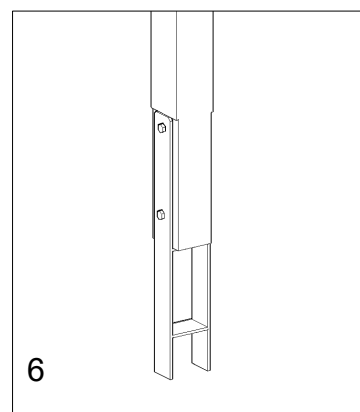
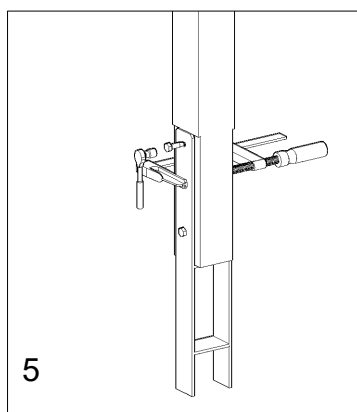
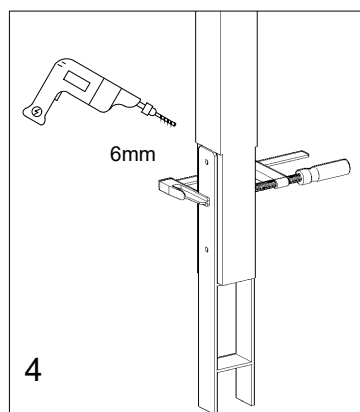
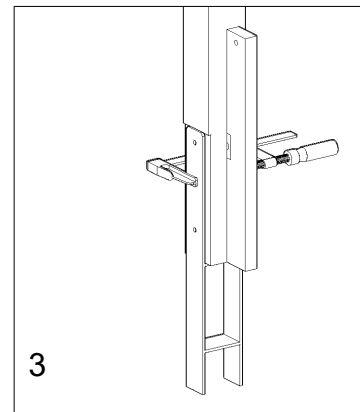
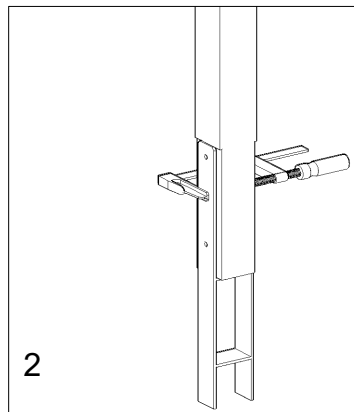
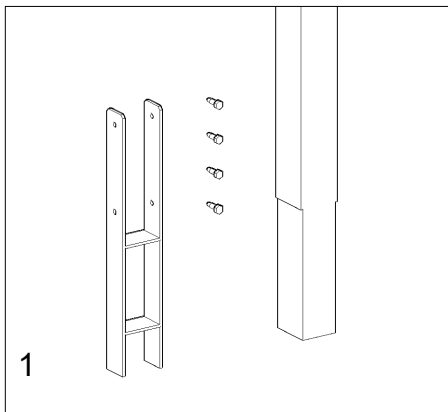




www.plus.dk



4x 4839-1 / 4 x 19713-1 168566-1/1685606-1



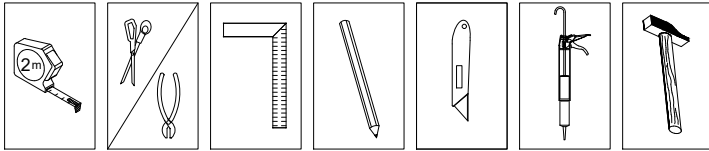
Viktig - at betonen omkring stolpen er hærdet op 3-5 dage før man fortsætter.

Es ist wichtig, dass der Beton um den Pfosten 3 bis 5 Tage aushärtet, bevor man mit der Montage fortfährt.

Viktigt - att betongen runt stolpen hårdas 3-5 dagar innan du fortsätter med installationen.

PLUS A/S
Ådalen 13B
DK-6600 Vejen
phone: +45 7996 3333
web: www.plus.dk

PLUS A/S
Ådalen 13B
Dk-6600 Vejen
phone: +45 7996 3333
web: www.plus.dk



PLUS

PLUS A/S

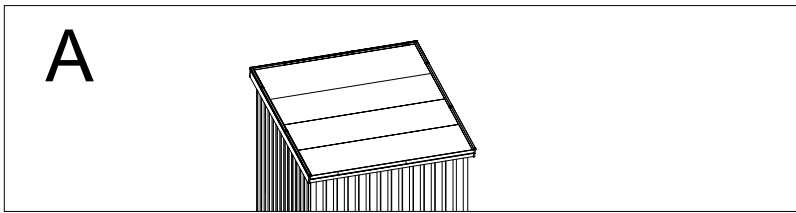
Ådalen 13B

DK-6600 Vejen

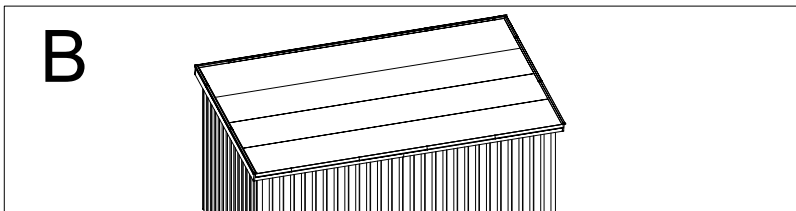
phone: +45 7996 3333

web: www.plus.dk

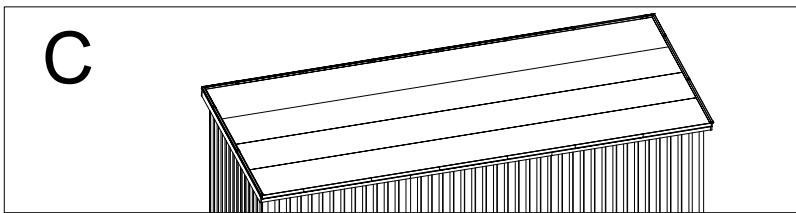
(Vnr. 177024)



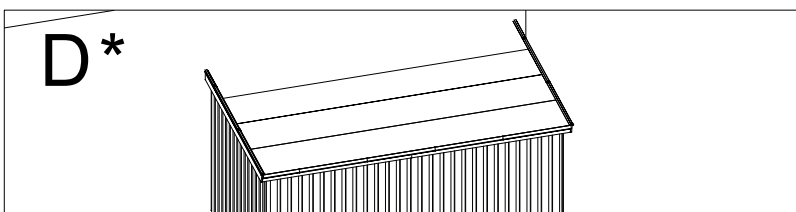
168565-1/168566-1/1685605-1/1685606-1



1685805-1/1685806-1 / 1685815-1/1685816-1

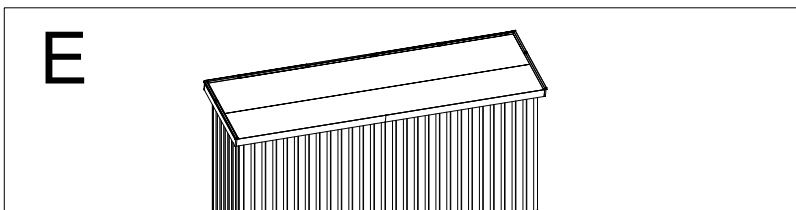


168595-1/168596-1 /1685905-1/1685906-1
1685915-1/1685916-1 / 1685925-1/1685926-1



*
D: Der medfølger ikke aluprofiler
for montage på mur/væg.
D: Aluprofile für die
Mauer-/Wandmontage
sind nicht im Lieferumfang enthalten.

168365-1/168366-1 / 1683605-1/1683606-1



168465-1/168466-1 /1684605-1/1684606-1

A

B

C



55x100mm

3 stk

5 stk

7 stk



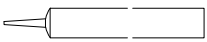
15mm

200 stk

300 stk

500 stk

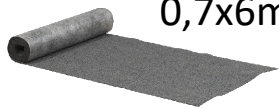
0,3l



1 stk

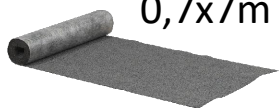
2 stk

2 stk



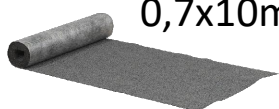
0,7x6m

2 stk



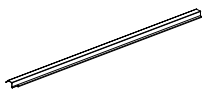
0,7x7m

4 stk



0,7x10m

2 stk



25x25x20mm

9 stk

11stk

13 stk

D *

E



55x100mm

5stk

5 stk



15mm

300 stk

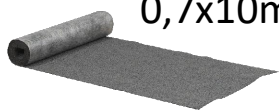
200 stk



0,3l

2 stk

2 stk



0,7x10m

2 stk

1 stk



25x25x20mm

5 stk

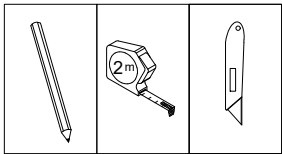
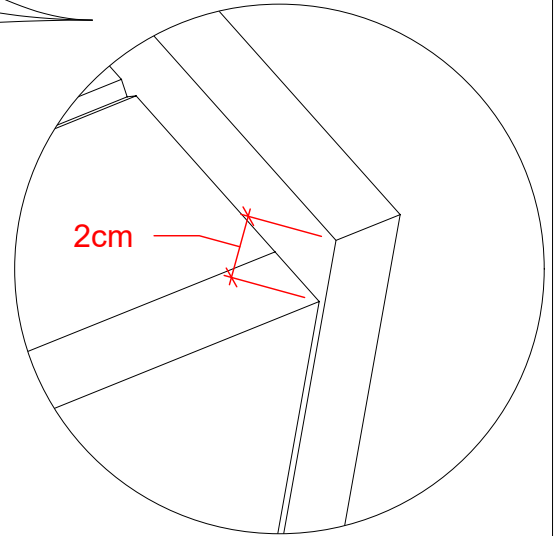
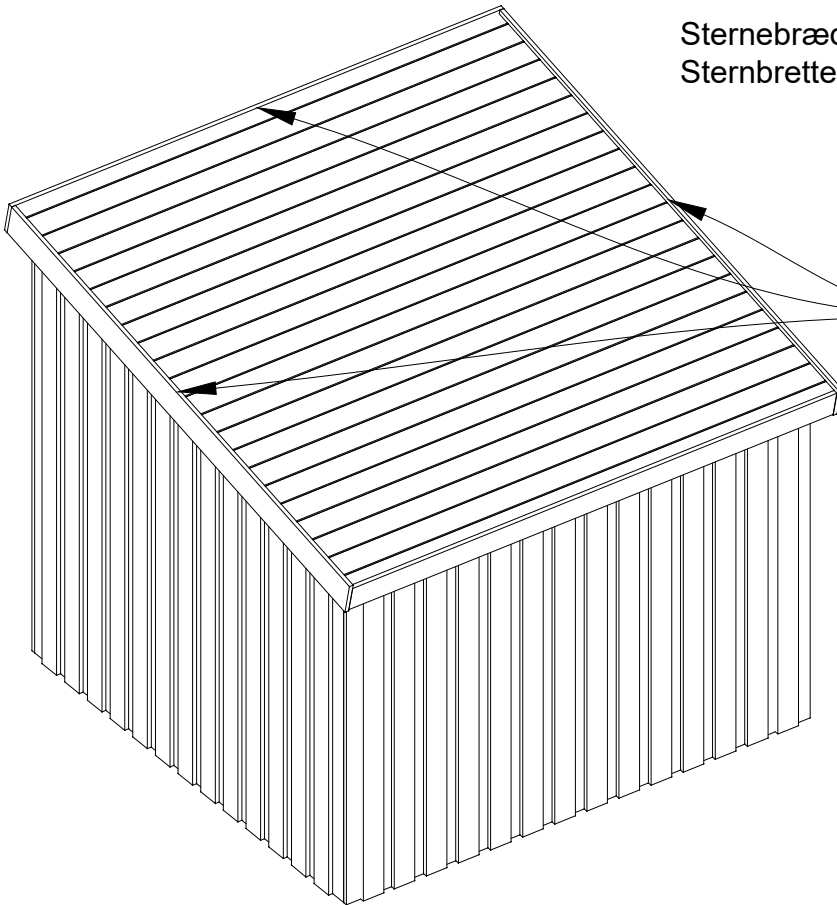
7stk

*

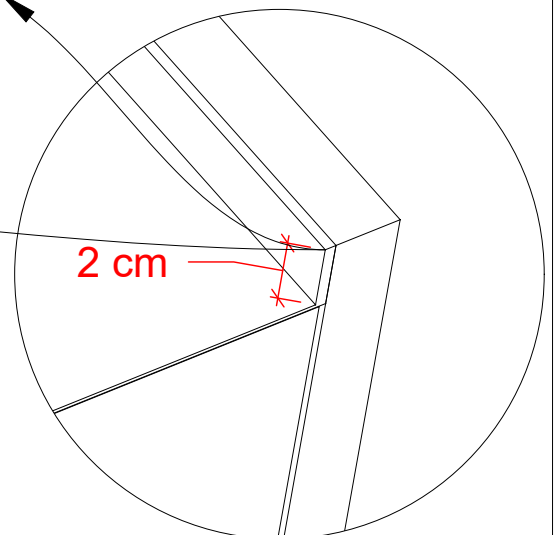
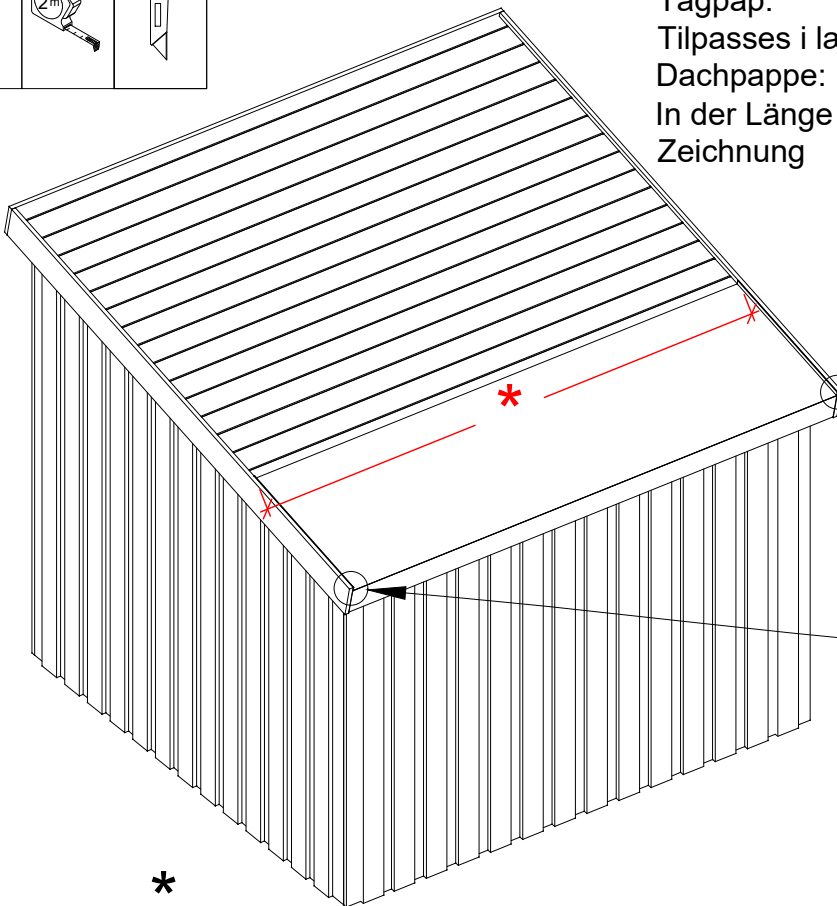
D: Der medfølger ikke aluprofiler for montage på mur/væg.

D: Aluprofile für die Mauer-/Wandmontage sind nicht im Lieferumfang enthalten.

Sternebrædder i siden , monteres som på tegning.
 Sternbretter an den Seiten, Montage lt. Zeichnung.

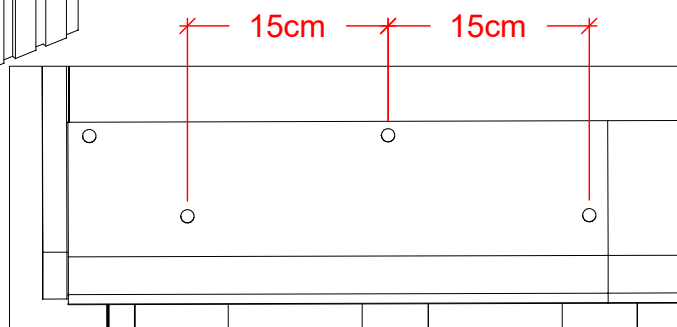
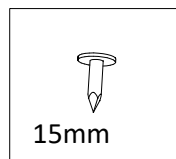
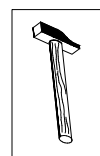
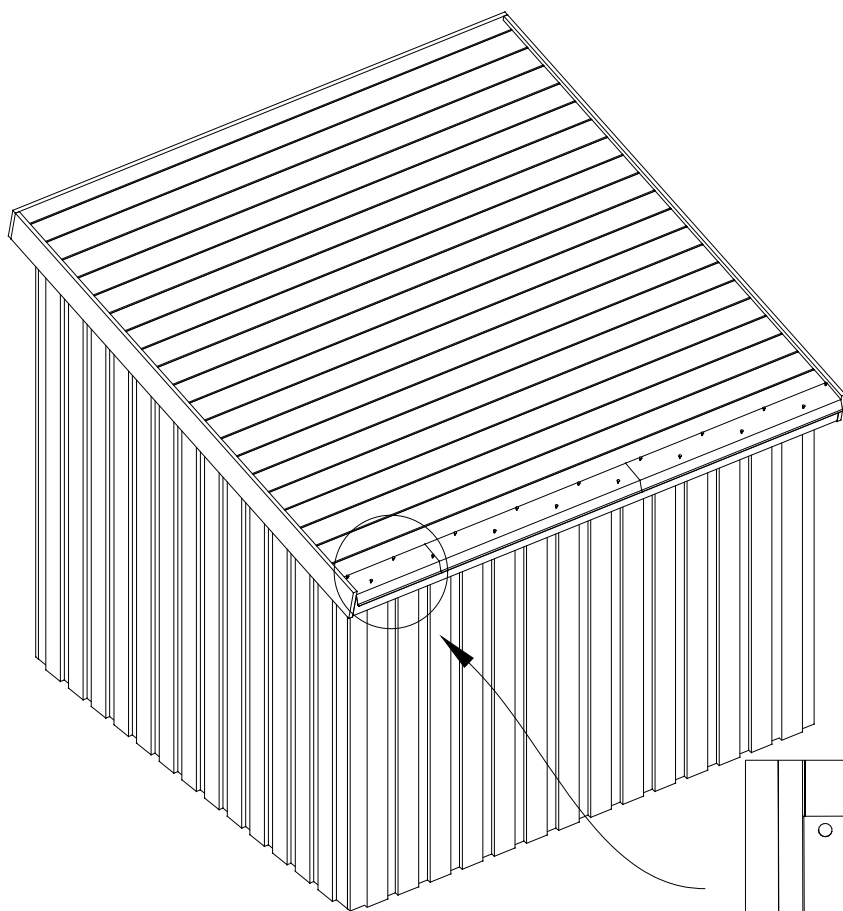
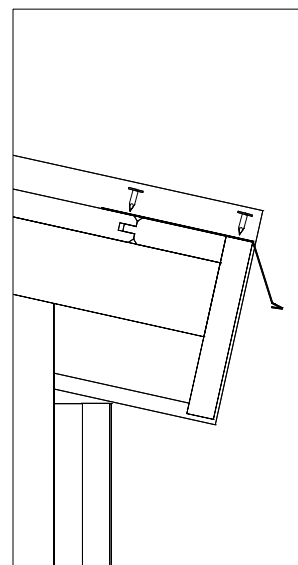
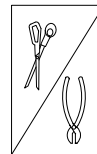
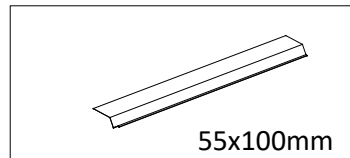
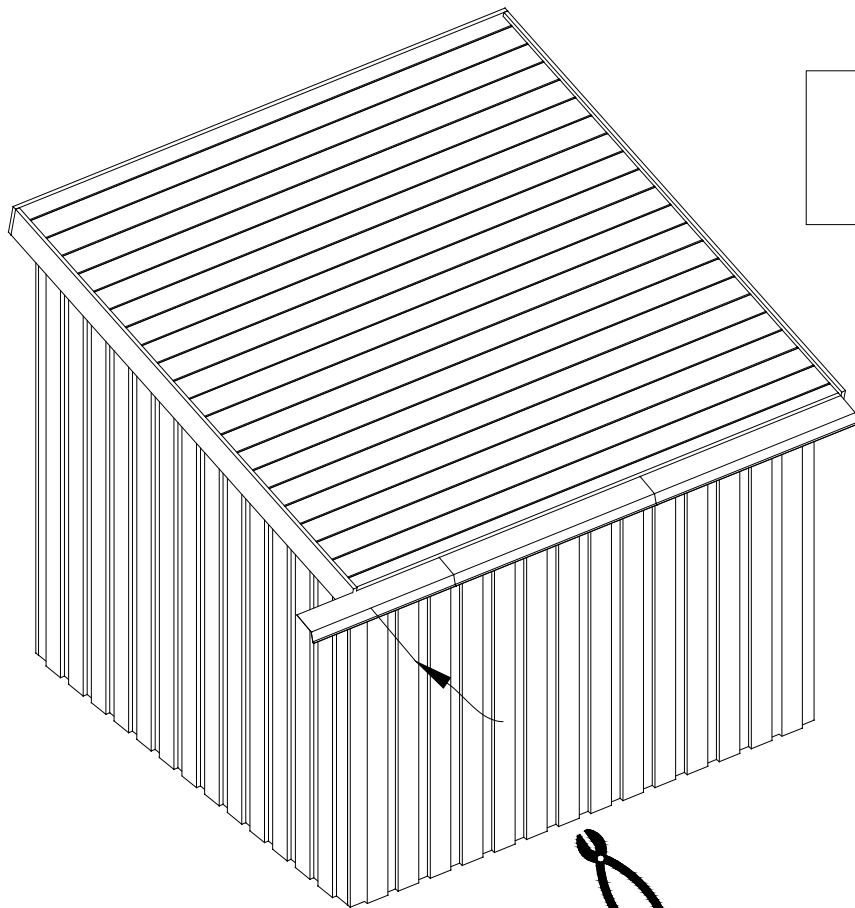


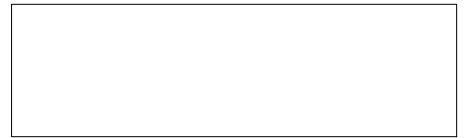
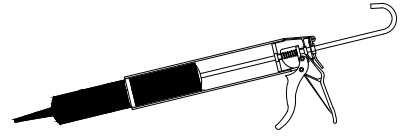
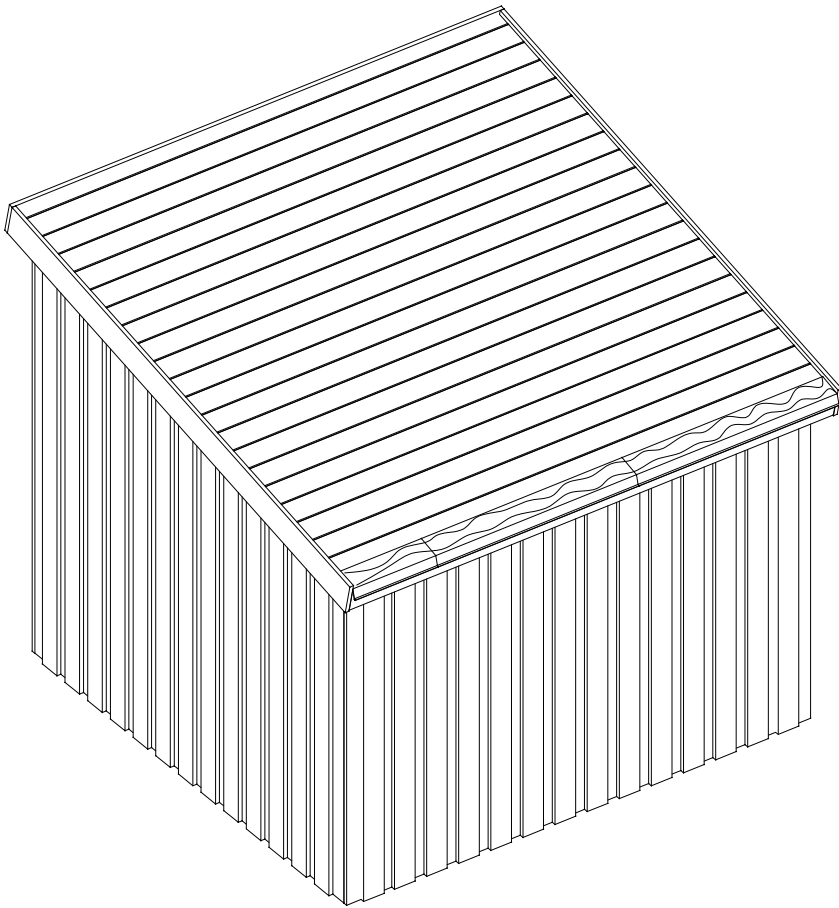
Tagpap:
 Tilpasses i længden, 4 stk tagpap som tegning.
 Dachpappe:
 In der Länge anpassen, 4 Stck. Dachpappe lt.
 Zeichnung



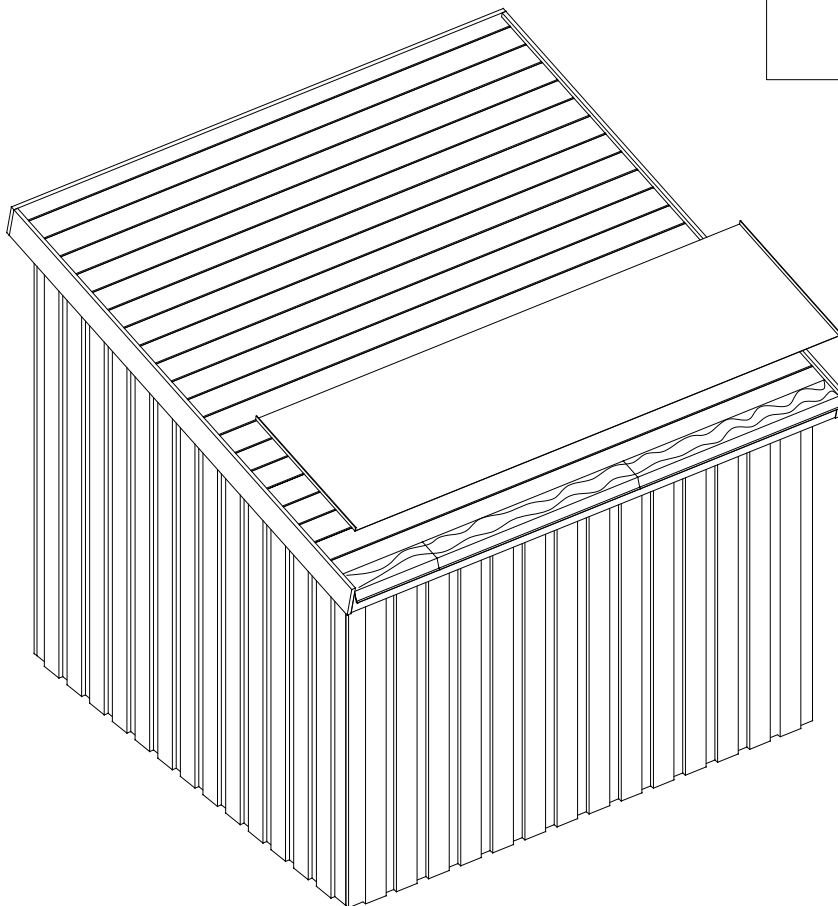
*

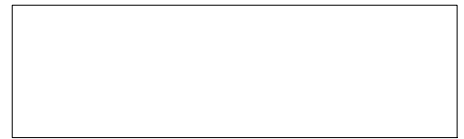
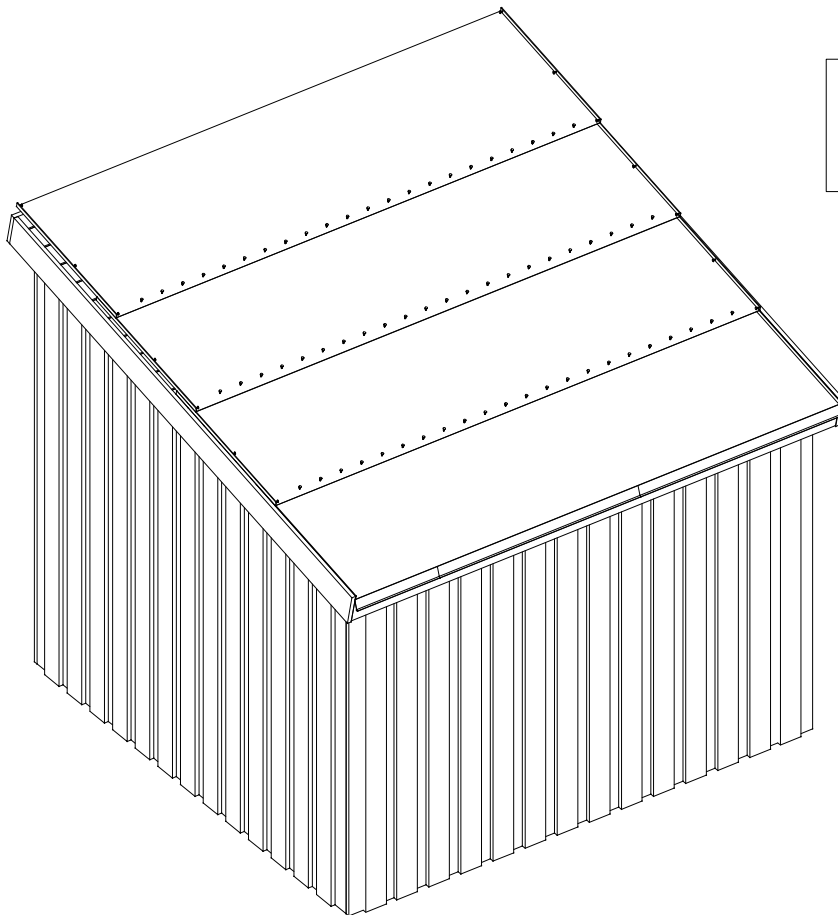
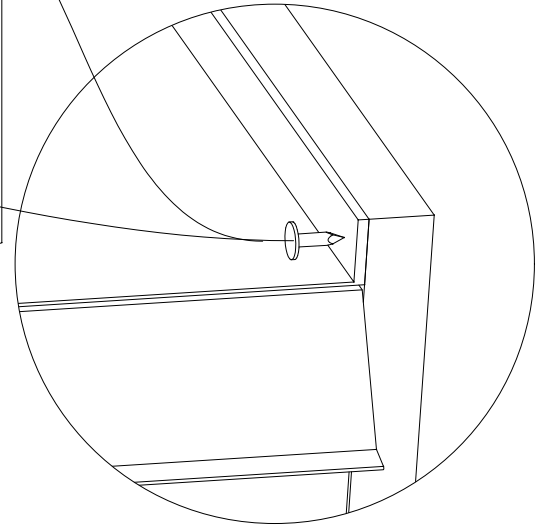
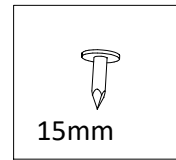
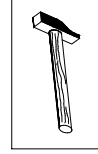
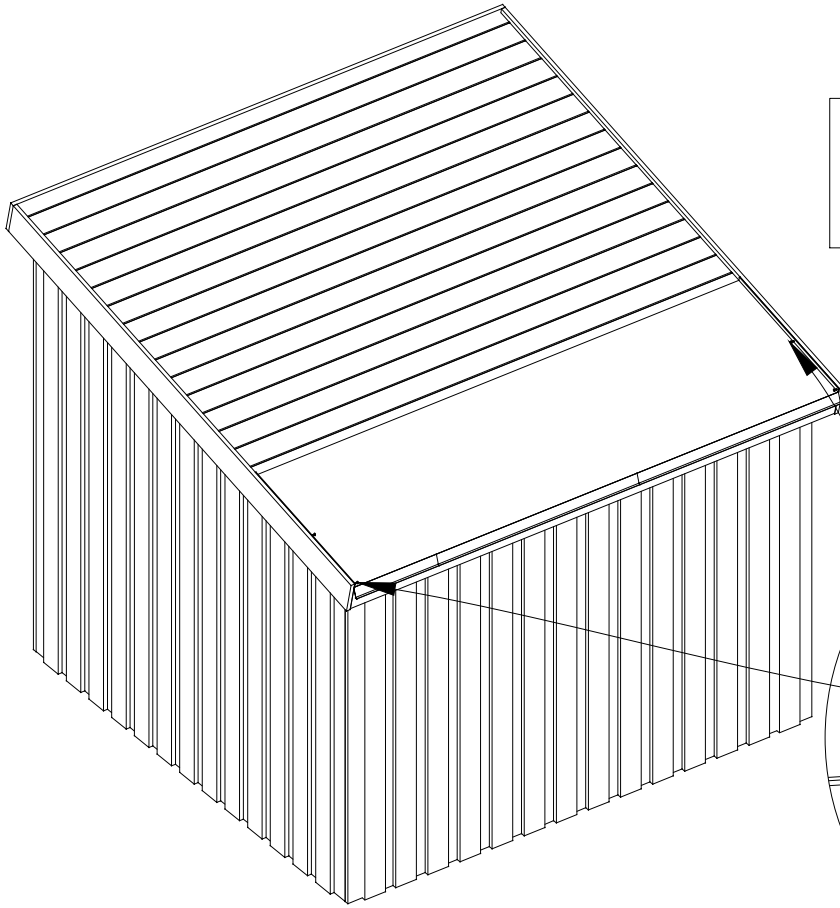
ca 2cm + Taglængde + ca 2 cm
 ca 2cm + Dachlänge + ca 2 cm



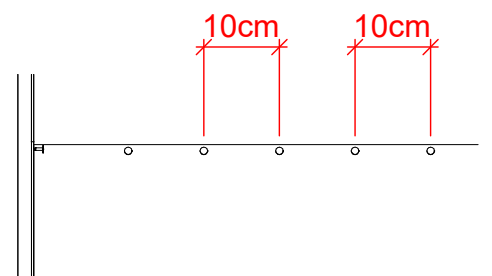
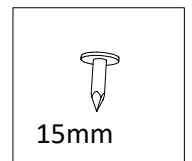
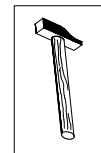


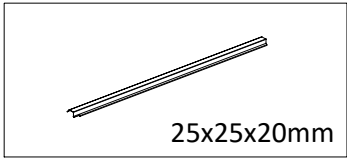
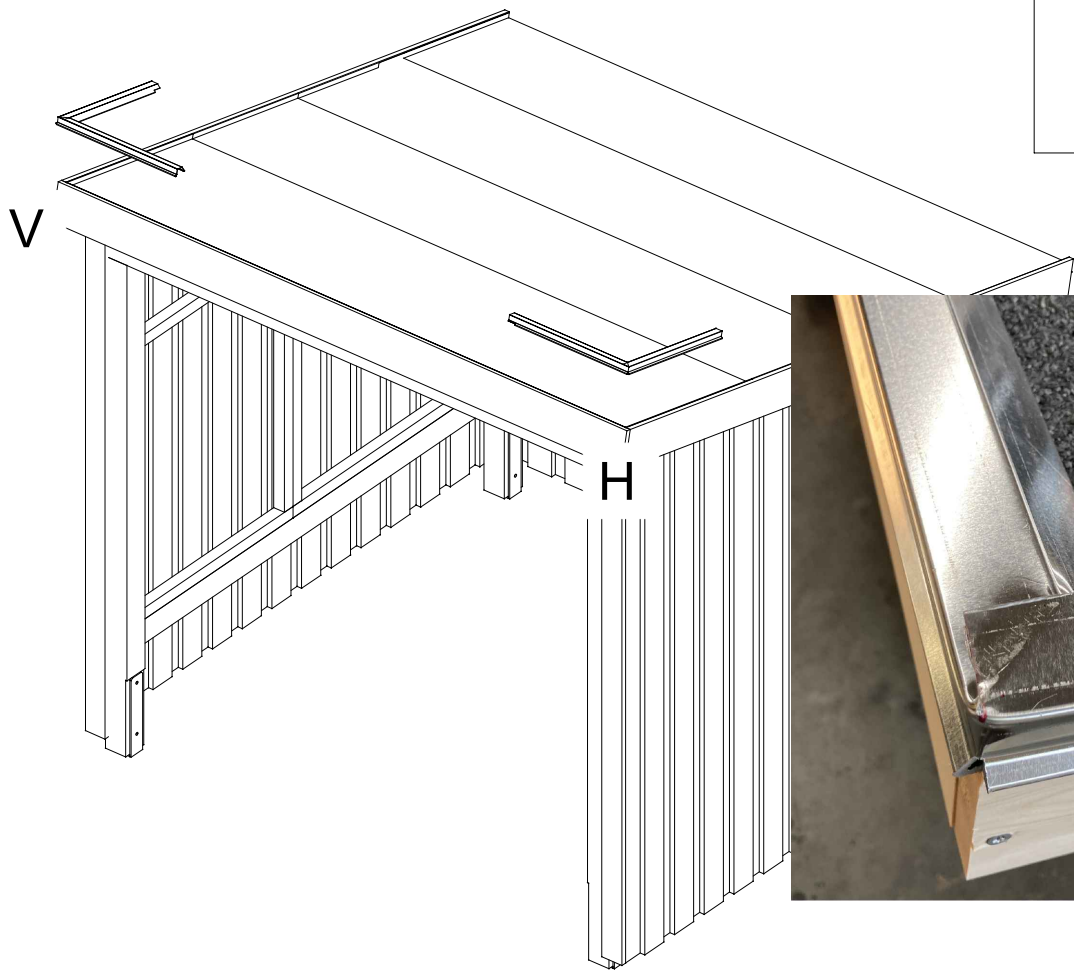
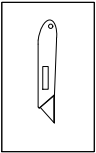
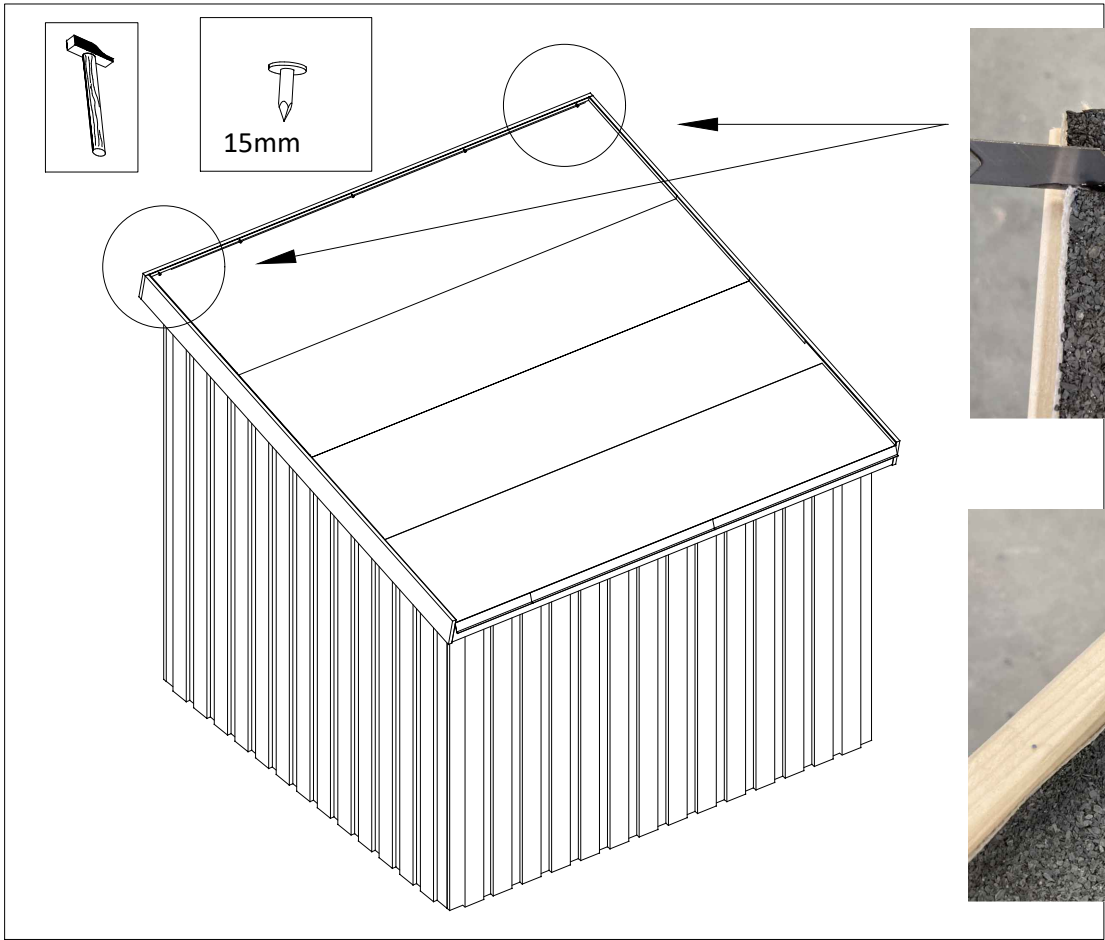
x1



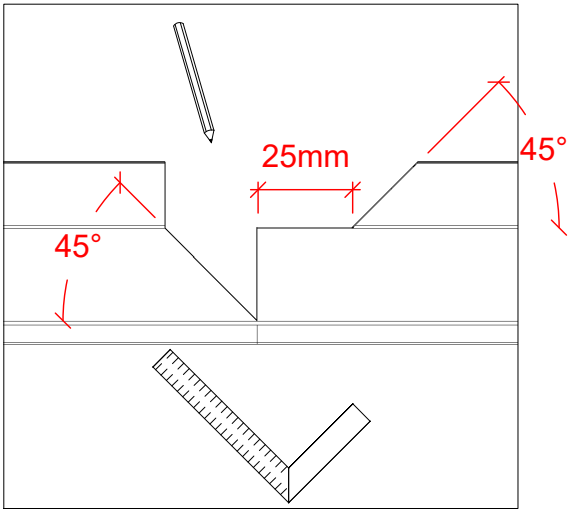


x3





H



V

